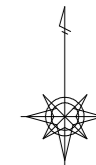


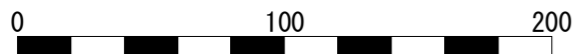
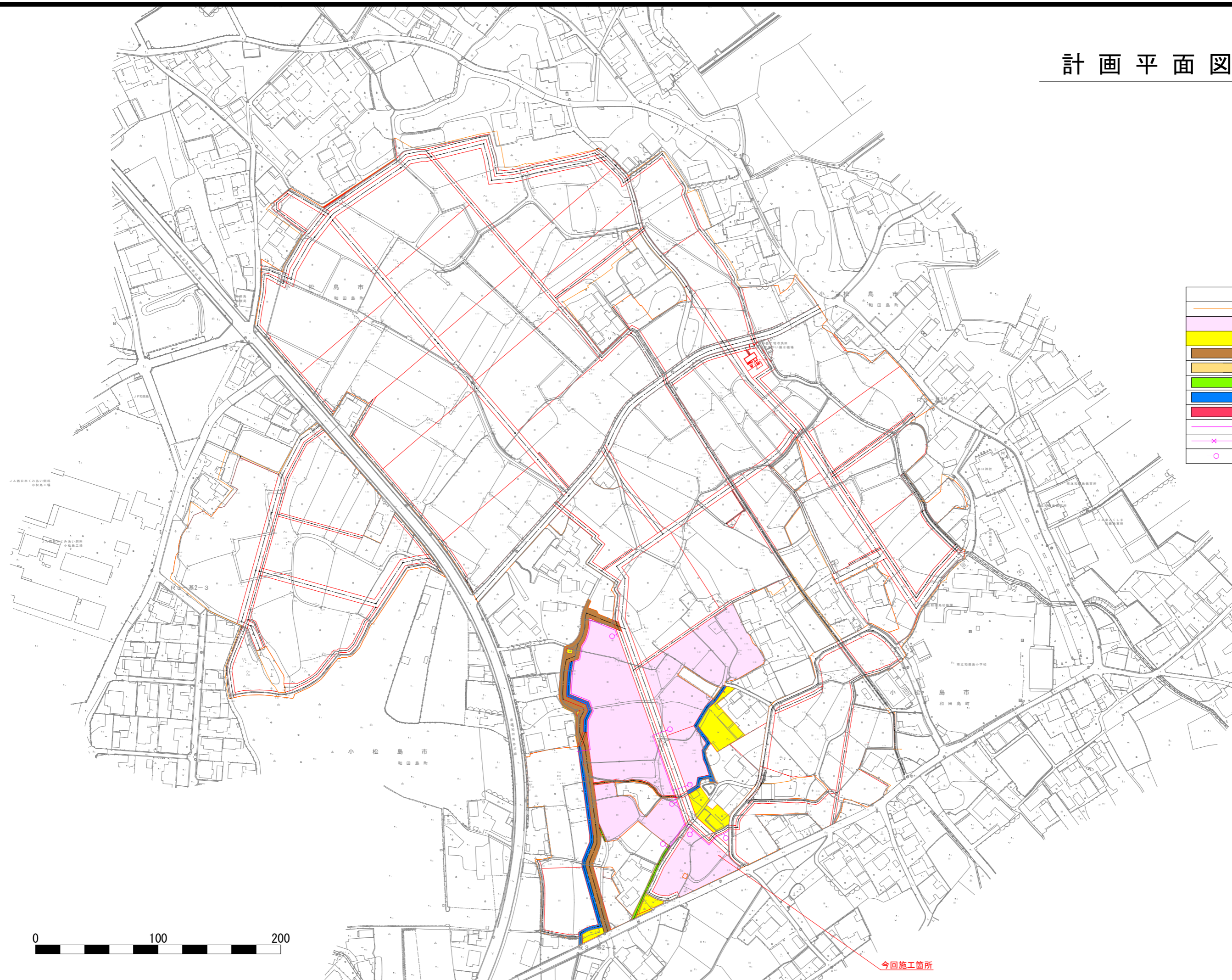
計画平面図



S=1:1,000 (A0)

凡 例	
	地区界
	計画農地
	非農用地
	支線道路
	耕作道路
	既設利用道路
	計画水路
	用水機場
	用水管路
	仕切弁
	給水栓

水 田	非農用地
 区画番号 面積 (m ²) 決定標高	 用地番号 面積 (m ²)

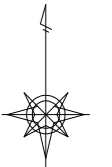


今回施工箇所

工事名	昭徳耕 経営体 和田島 その8工事(全有)		
路線名等	和田島地区		
工事箇所	小松島市和田島町		
図面名	計画平面図		
縮尺	S=1:1,000	図面番号	1
会社名			
事業者名	徳島県和島農林事務所		

構造物配置図

【整地工】

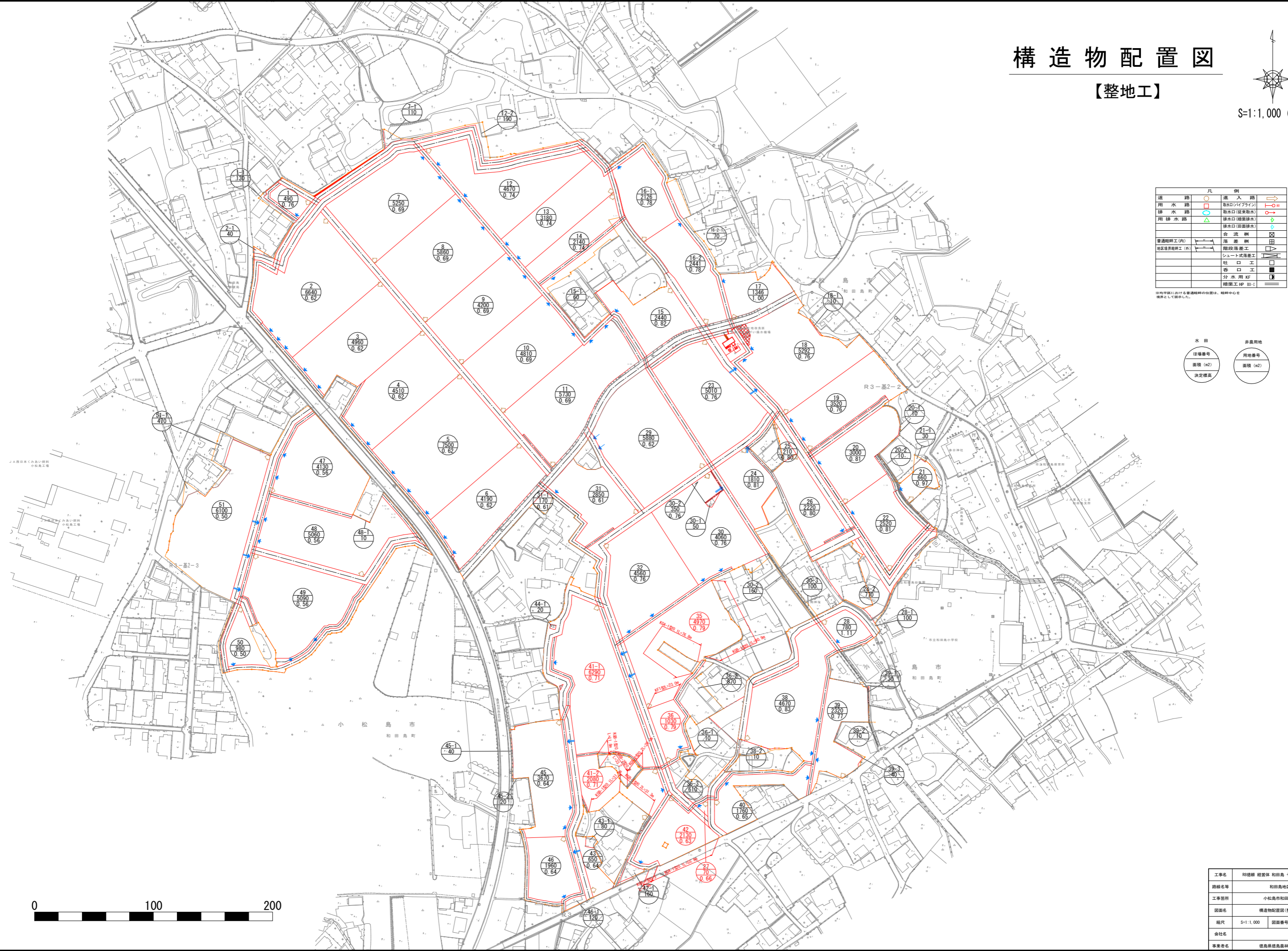


S=1:1,000 (A0)

凡	例
用水路	取水口(パイプライン)
排水路	取水口(従来取水)
用排水路	排水口(雨面排水)
	排水口(田面排水)
普通排水工(内)	合流側
地区境排水工(外)	落差側
	シールド式排水工
	社口工
	分水用KF
	閉塞工HP

※田地区における普通排水の位置は、地帯中心を境界として図示した。

水田	非農用地
区画番号	用地番号
面積 (m ²)	面積 (m ²)
決定標高	



工事名	閉塞線 稲葉林 和田島 その8工事(全戸)		
路線名等	和田島地区		
工事箇所	小松島市和田島町		
図面名	構造物配置図(整地工)		
縮尺	S=1:1,000	図面番号	2
会社名			
事業者名	徳島県稲葉林事務所		

構造物配置図

【道路工】

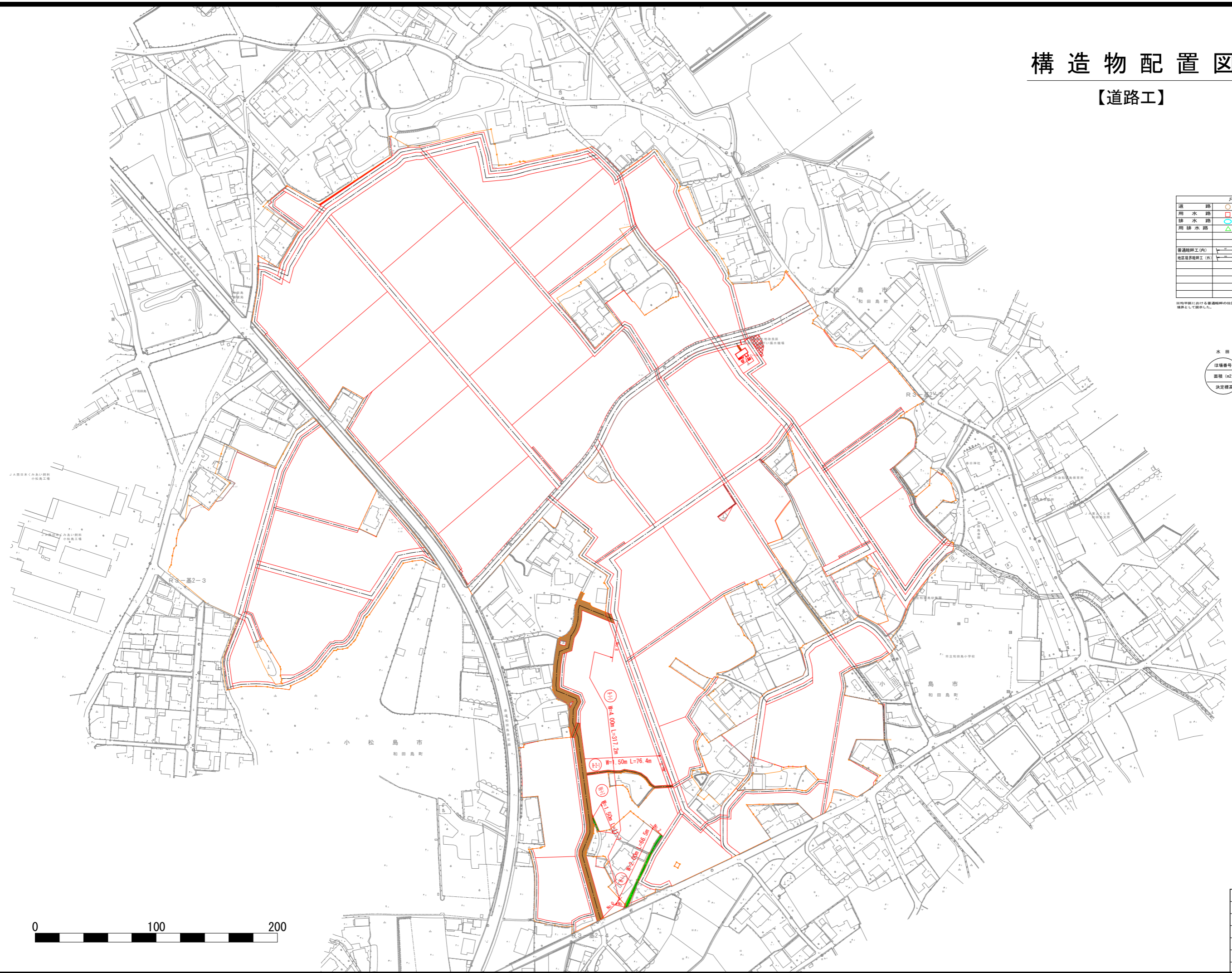


S=1:1,000 (A0)

凡	例
道路	進入路
用水路	取水口(パイプライン)
排水路	取水口(従来取水)
排水路	排水口(雨渠排水)
排水路	排水口(田圃排水)
普通排水工(内)	合流側
地区排水排水工(外)	落差側
	階段落差工
	シュート式落差工
	社口工
	呑口工
	既設水路止水壁工
	閉塞工(HP 別)

※地区排水における普通排水の位置は、経緯中心を境界として図示した。

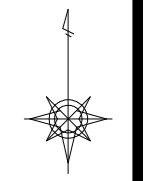
水田	非農用地
区画番号	用地番号
面積 (m ²)	面積 (m ²)
決定標高	



工事名	昭徳線 経営体 和田島 その8工事(全有)		
路線名等	和田島地区		
工事箇所	小松島市和田島町		
図面名	構造物配置図(道路工)		
縮尺	S=1:1,000	図面番号	3
会社名			
事業者名	徳島県経営体事務所		

構造物配置図

【排水路工】

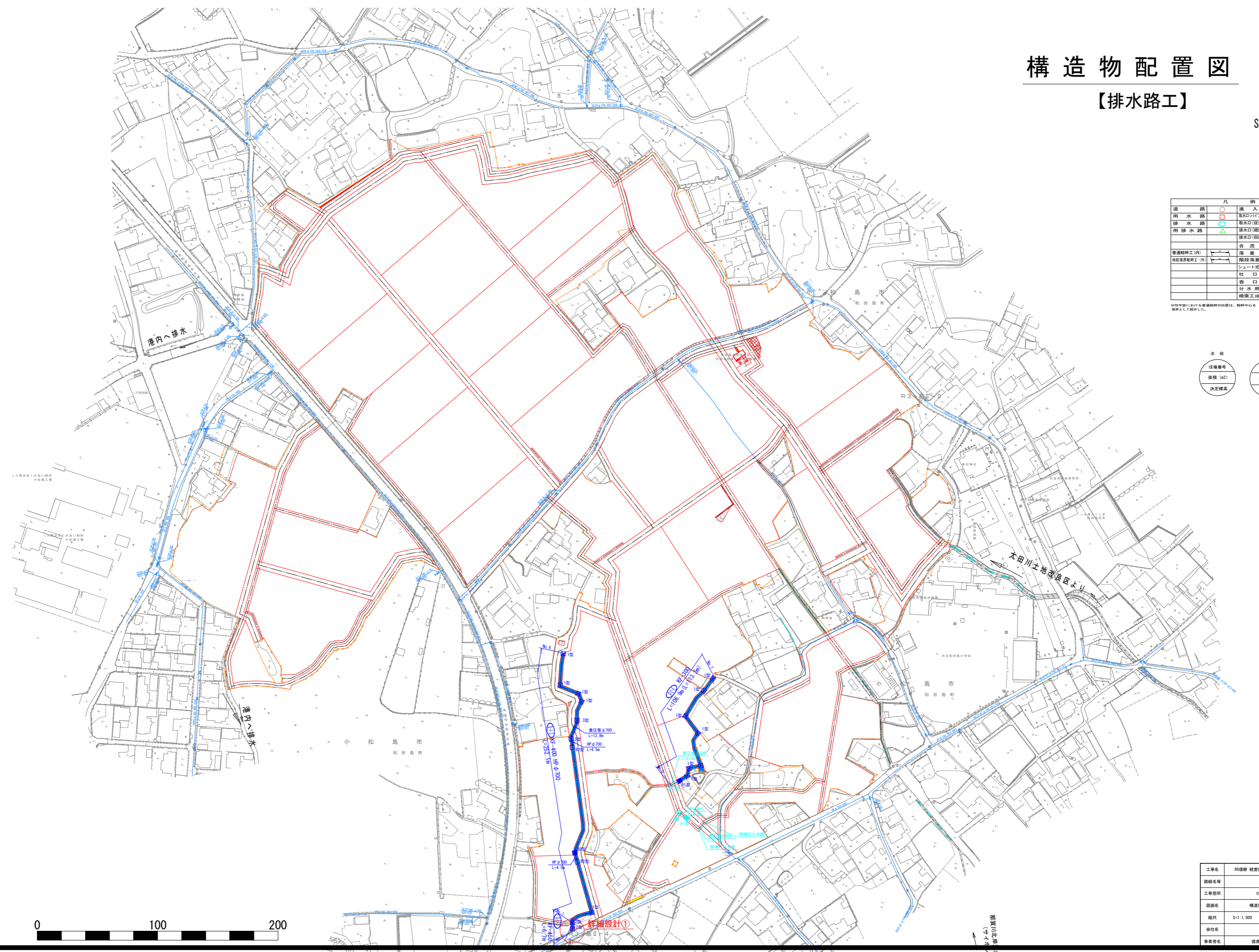


S=1:1,000 (A0)

凡 例	
進 入 路	○
用 水 路	□
排 水 路	△
用 排 水 路	◇
普通排水工 (内)	→
普通排水工 (外)	←
合 流 樋	+
落 差 樋	+
階段排水工	+
シユート式排水工	+
土 口 工	+
分水用KF	+
暗渠工	+

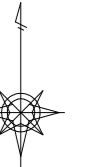
※図中破線に引ける普通排水工の位置は、樋脚中心を境として表示した。

水 田		非農用地	
区画番号	決定標高	用地番号	面積 (m ²)



工事名	別添録 経営体 和田島 その8工事 (全有)		
路線名等	和田島地区		
工事箇所	小松島市和田島町		
図面名	構造物配置図 (排水路工)		
縮尺	S=1:1,000	図面番号	4
会社名	徳島県徳島林事務所		
事業者名	徳島県徳島林事務所		

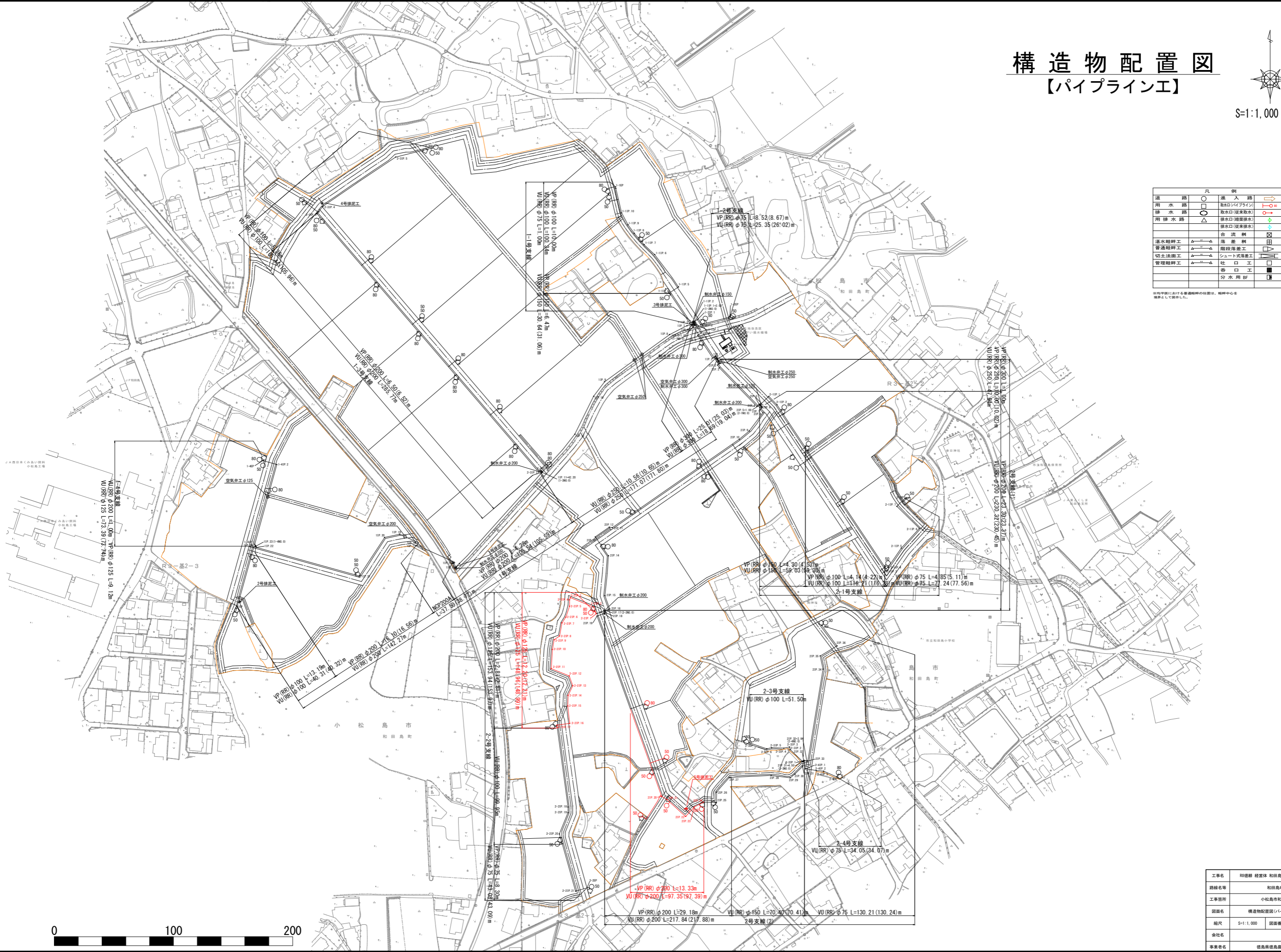
構造物配置図 【パイプライン工】



S=1:1,000 (A0)

凡	例
道路	○
用水路	○
排水路	○
用排水路	△
排水継脚工	△
普通継脚工	△
切土法面工	△
管理継脚工	△
合流側	△
落差側	△
シールド工	△
社口工	△
分岐工	△
分水用BF	△

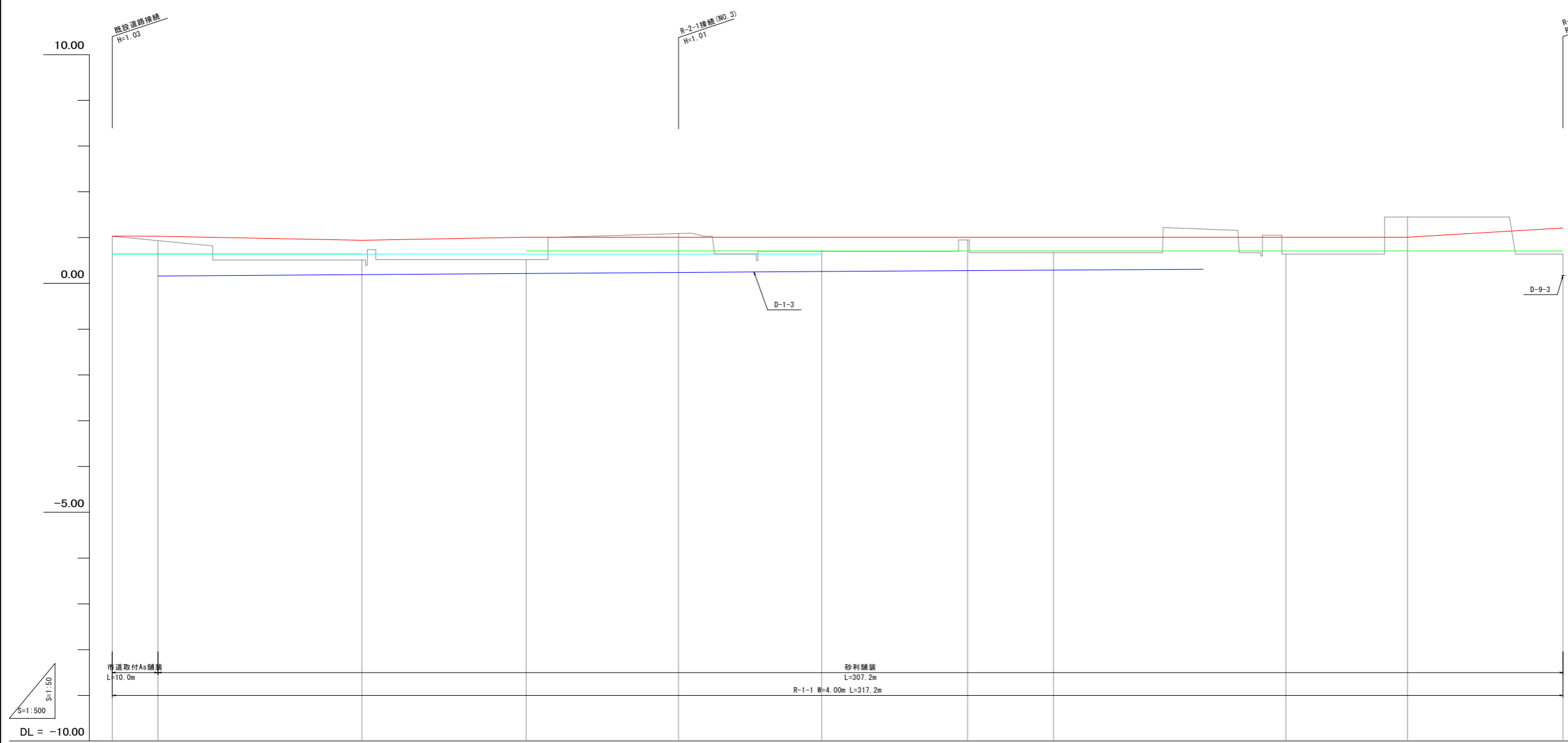
※本図面における普通継脚の位置は、継脚中心を境界として表示した。



工事名	別添録 経営体 和田島 其の8工事(全府)
路線名等	和田島地区
工事箇所	小松島市和田島町
図面名	構造物配置図(パイプライン工)
縮尺	S=1:1,000
図面番号	5
会社名	
事業者名	徳島県和島林事務所

縦断面図(道路工)(1)

【R-1-1】W=4.00m



※ 但し()は1次標高とする。

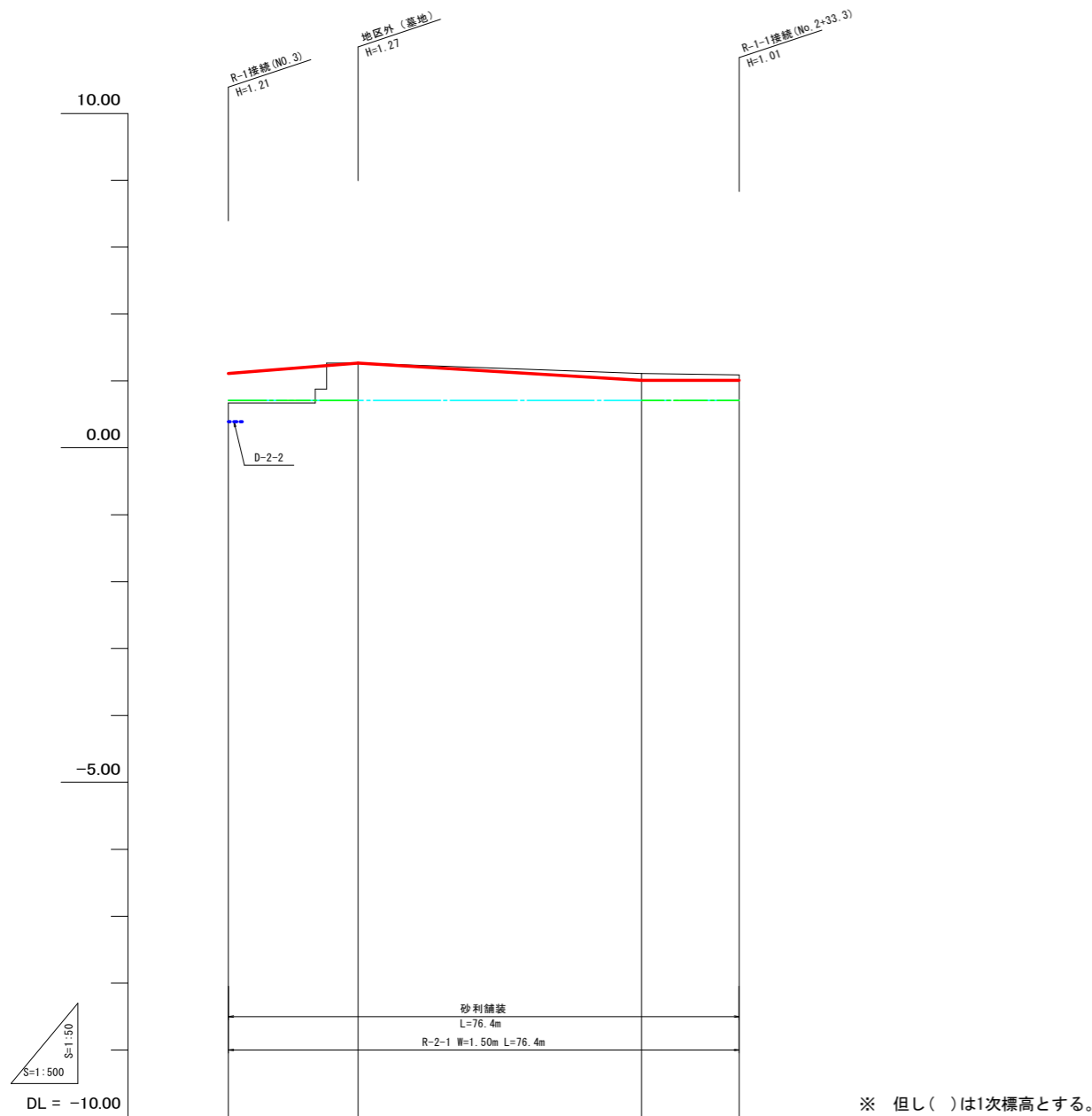
現況道路高											
排水計画高											
勾配											
計画高											
道路											
勾配	I=Level L=10.0m	I=0.202% L=44.6m	I=0.195% L=35.9m	I=Level	I=Level	I=Level	I=Level	I=Level	I=Level	I=0.588% L=34.0m	I=Level
計画高	1.03	1.03	1.03	1.01	1.01	1.01	1.01	1.01	1.01	1.01	1.21
左田面高		46 0.64(0.51)	45 0.64(0.72)	地区外							
右田面高		43 0.64(0.55)	地区外	41-2 0.71(0.81)			41-1 0.71(0.68)				
追加距離	0.0	10.0	54.6	90.5	123.8	155.1	187.0	205.8	255.6	293.2	317.2
単距離	0.0	10.0	44.6	35.9	33.3	31.3	31.9	18.8	50.8	26.6	34.0
測点	No.0	+10.0	No.1	No.2	+33.3	No.3	No.4	No.5	No.6	No.7	No.8

凡例	
記号	名称
—	計画道路
- - -	計画排水路
—	左田面高
—	右田面高

R-1-1(支線道路)	
工事名	R8徳耕 経営体 和田島 その8工事(企育)
路線名等	和田島地区
工事箇所	小松島市和田島町
図面名	縦断面図(道路工)(1)
縮尺	V=1:50 H=1:500
図面番号	6-1
会社名	
事業者名	徳島県徳島農林事務所

縦断面図(道路工)(2)

【R-2-1】 W=1.50m



現況道路高	
排水計画高	
勾配	
計画高	
断面勾配	
断面計画高	
左田面高	
右田面高	
追加距離	0.0, 19.4, 61.8, 76.4
単距離	0.0, 19.4, 42.4, 14.6
測点	NO.0, NO.1, NO.2, NO.3

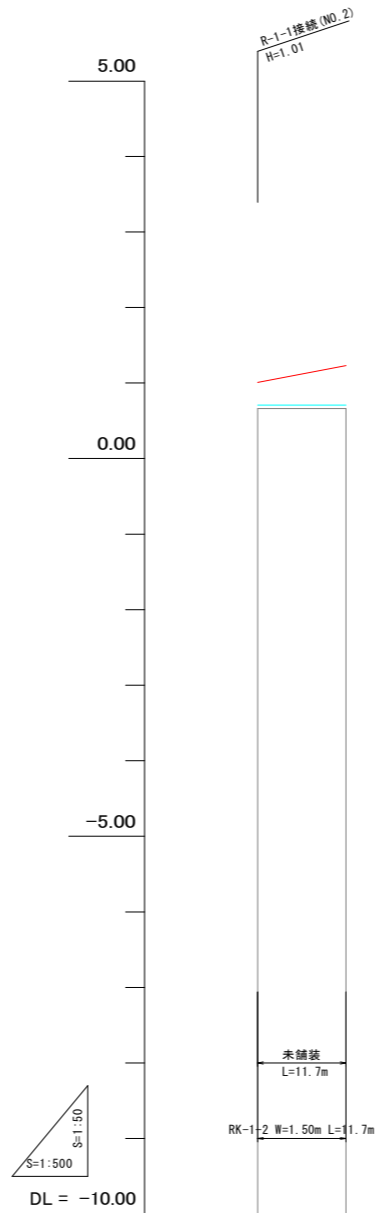
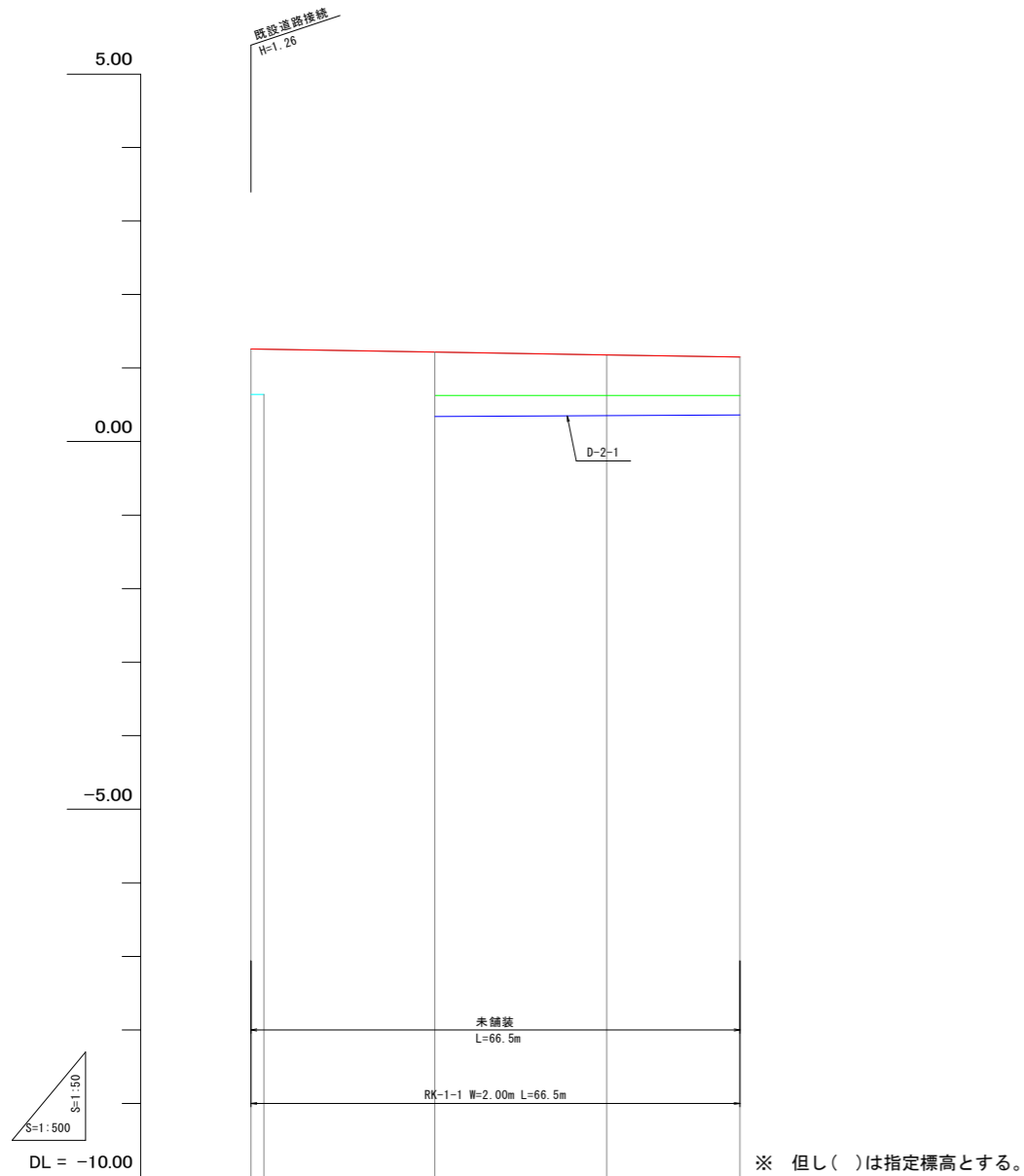
凡例	
記号	名称
	計画道路
	計画排水路
	左田面高
	右田面高

R-2-1(支線道路)			
工事名	R8徳耕 経営体 和田島 その8工事(企育)		
路線名等	和田島地区		
工事箇所	小松島市和田島町		
図面名	縦断面図(道路工)(2)		
縮尺	V=1:50 H=1:500	図面番号	6-2
会社名			
事業者名	徳島県徳島農林事務所		

縦断面図(道路工)(3)

【RK-1-1】 W=2.00m

【RK-1-2】 W=1.50m



現況道路高	
排水計画高	
勾配	
計画高	
既設道路	
勾配	
計画高	
左田面高	
右田面高	
追加距離	0.0, 25.0, 48.4, 66.5
単距離	0.0, 25.0, 23.4, 18.1
測点	N0.0, +25.0, N0.1, N0.2

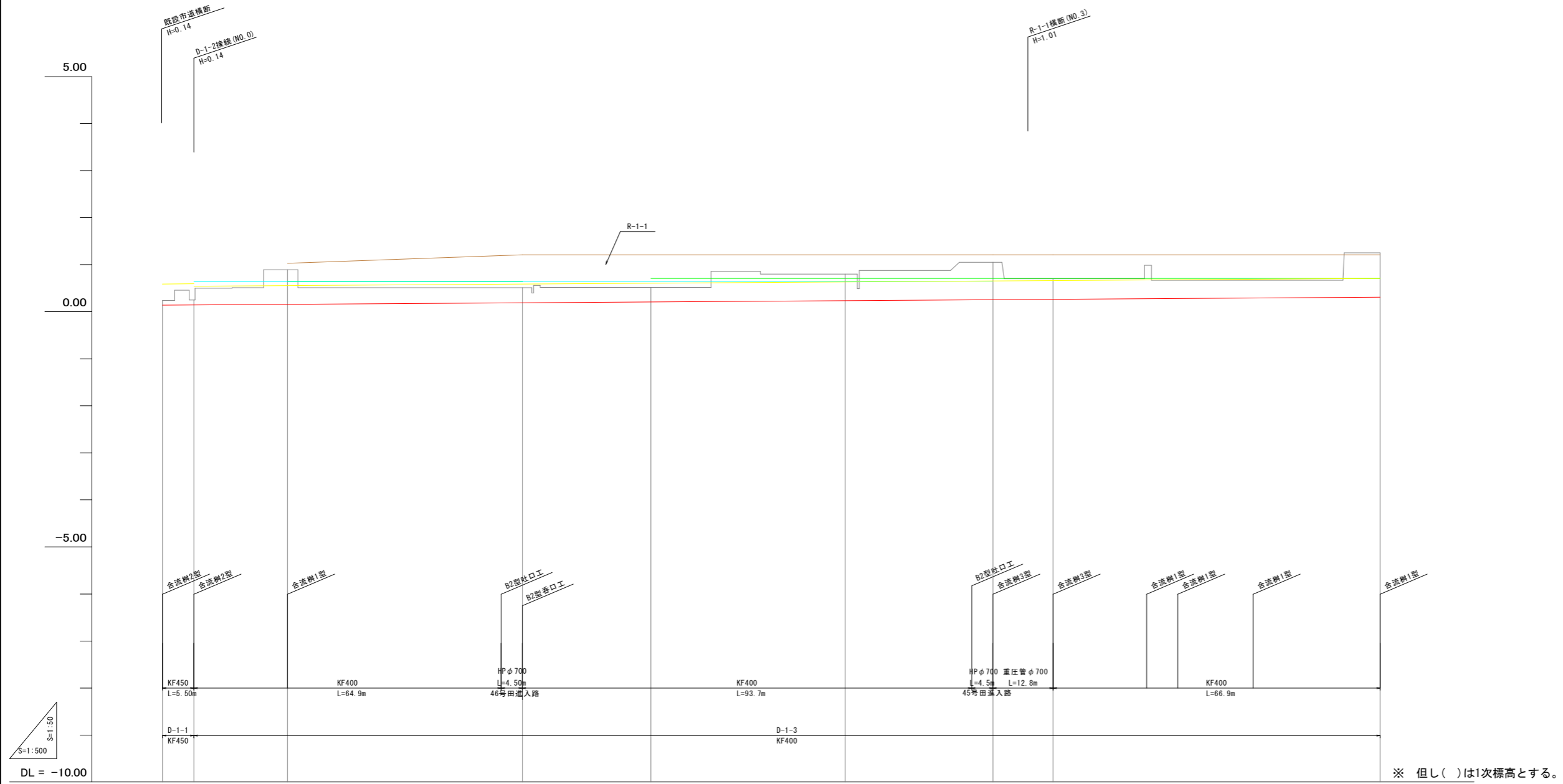
現況道路高	
排水計画高	
勾配	
計画高	
既設道路	
勾配	
計画高	
左田面高	
右田面高	
追加距離	0.0, 11.7
単距離	0.0, 11.7
測点	N0.0, N0.1

凡例	
記号	名称
—	計画道路
---	計画排水路
—	左田面高
—	右田面高

RK-1-1(既設利用道路)		RK-1-2(既設利用道路)	
工事名	R8徳耕 経営体 和田島 その8工事(企育)		
路線名等	和田島地区		
工事箇所	小松島市和田島町		
図面名	縦断面図(道路工)(3)		
縮尺	V=1:50 H=1:500	図面番号	6-3
会社名			
事業者名	徳島県徳島農林事務所		

縦断面図(排水路工)(1)

【D-1-1】KF450
【D-1-3】KF400 HPφ700



※ 但し()は1次標高とする。

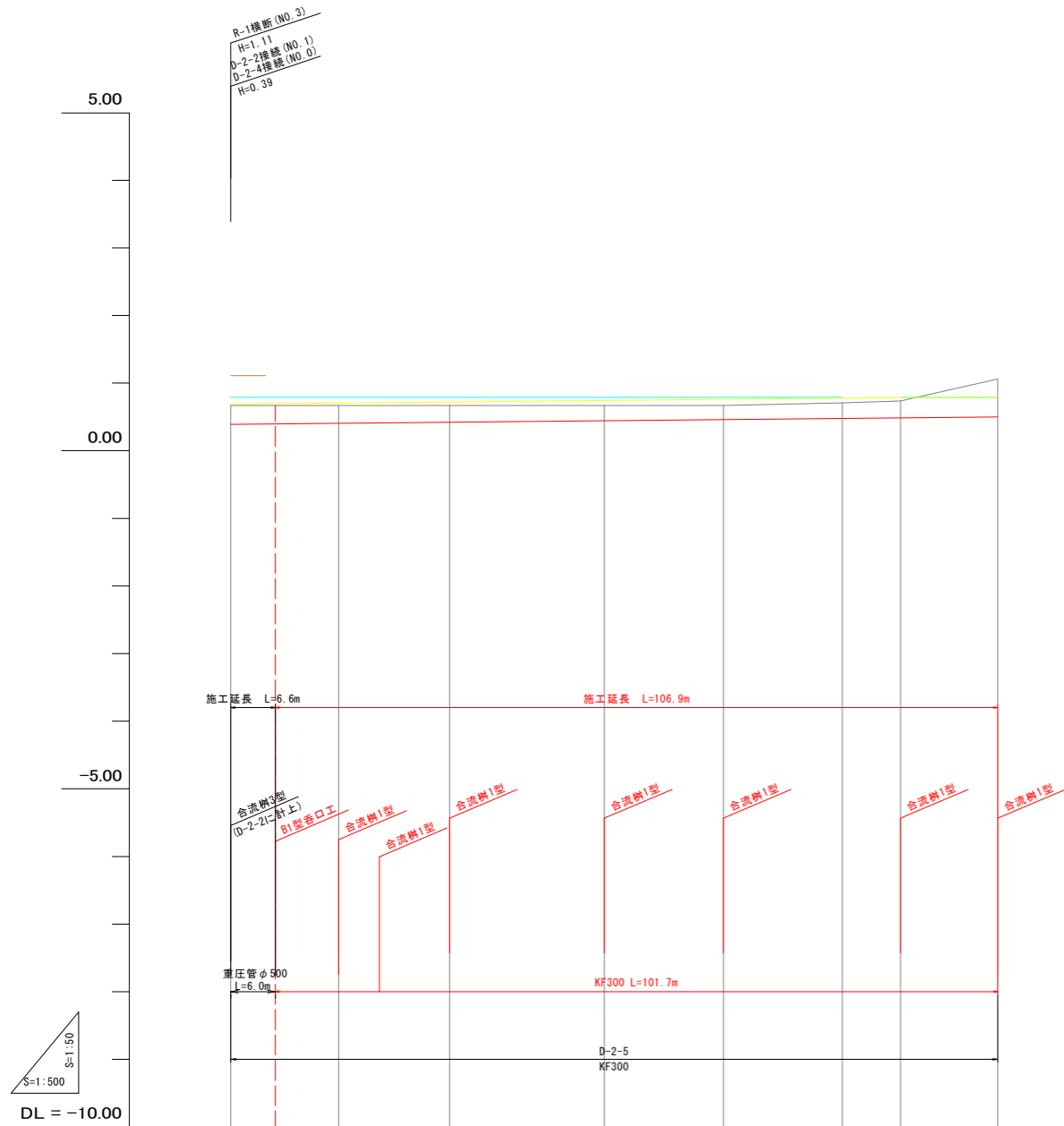
現況道路高										
排水計画高										
勾配										
計画高	I=1/1500 L=6.7m									
排水路										
勾配	I=1/1500 L=252.1m									
計画高	0.14	0.14	0.15	0.19	0.21	0.24	0.26	0.27	0.31	0.31
左田面高	地区外	46	0.64 (0.51)	45	0.64 (0.72)	地区外	41	0.71 (0.68)	地区外	
右田面高	46-1	43	0.64 (0.55)	地区外	41-2	41-1	0.71 (0.68)			
追加距離	0.0	6.7	26.6	76.5	103.8	145.1	176.5	189.3	256.8	
単距離	0.0	6.7	19.9	48.9	27.3	41.3	31.4	12.8	69.5	256.8
測点	NO.0	NO.1	NO.2	NO.3			NO.4	NO.5	NO.6	

凡例	
記号	名称
—	計画排水路
- - -	計画道路
—	左田面高
—	右田面高

D-1-1~D-1-3(排水路工)	
工事名	R8徳耕 経営体 和田島 その8工事(企育)
路線名等	和田島地区
工事箇所	小松島市和田島町
図面名	縦断面図(排水路工)(1)
縮尺	V=1:50 H=1:500
図面番号	6-4
会社名	
事業者名	徳島県徳島農林事務所

縦断面図(排水路工)(2)

【D-2-5】KF300 HPφ500



※ 但し()は1次標高とする。

現況道路高								
排水計画高								
勾配								
計画高								
排水路								
勾配								
計画高	0.39	0.41	0.42	0.45	0.46	0.48	0.49	0.50
左田面高			36 0.79(0.69)			35 0.79(0.81)		地区外
右田面高	46-3 非農用地(地区内)		地区外			35-2 非農用地(地区内)		
追加距離	0.0	16.0	32.4	55.3	72.9	90.5	99.1	113.5
単距離	0.0	16.0	16.4	22.9	17.6	17.6	8.6	14.4
測点	NO.0	NO.1	NO.2	NO.3	NO.4	NO.5	NO.6	NO.7

凡例	
記号	名称
—	計画排水路
- - -	計画道路
—	左田面高
—	右田面高

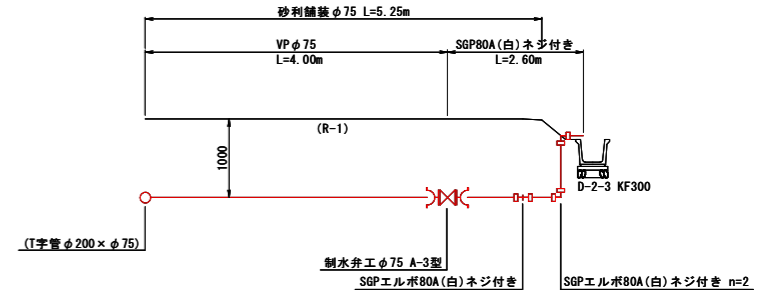
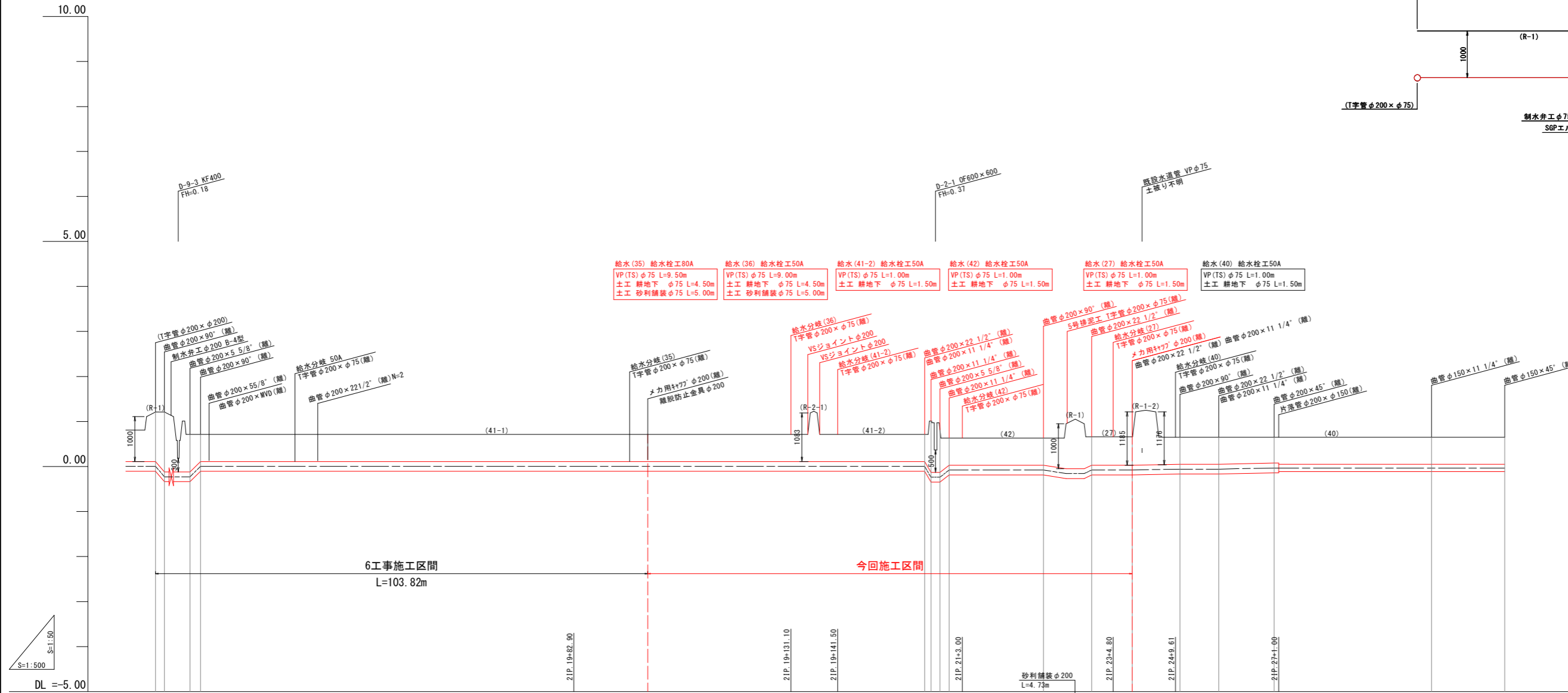
D-2-5(排水路工)			
工事名	R8徳耕 経営体 和田島 その8工事(企育)		
路線名等	和田島地区		
工事箇所	小松島市和田島町		
図面名	縦断面図(排水路工)(2)		
縮尺	V=1:50 H=1:500	図面番号	6-5
会社名			
事業者名	徳島県徳島農林事務所		

縦断面図(パイプライン工) (1)

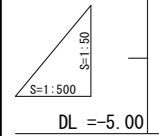
2号支線(2)

5号排泥工

S=1:50



- 給水 (35) 給水栓工80A
VP (TS) φ75 L=9.50m
土工 耕地下 φ75 L=4.50m
土工 砂利舗装 φ75 L=5.00m
- 給水 (36) 給水栓工50A
VP (TS) φ75 L=9.00m
土工 耕地下 φ75 L=4.50m
土工 砂利舗装 φ75 L=5.00m
- 給水 (41-2) 給水栓工50A
VP (TS) φ75 L=1.00m
土工 耕地下 φ75 L=1.50m
- 給水 (42) 給水栓工50A
VP (TS) φ75 L=1.00m
土工 耕地下 φ75 L=1.50m
- 給水 (27) 給水栓工50A
VP (TS) φ75 L=1.00m
土工 耕地下 φ75 L=1.50m
- 給水 (40) 給水栓工50A
VP (TS) φ75 L=1.00m
土工 耕地下 φ75 L=1.50m



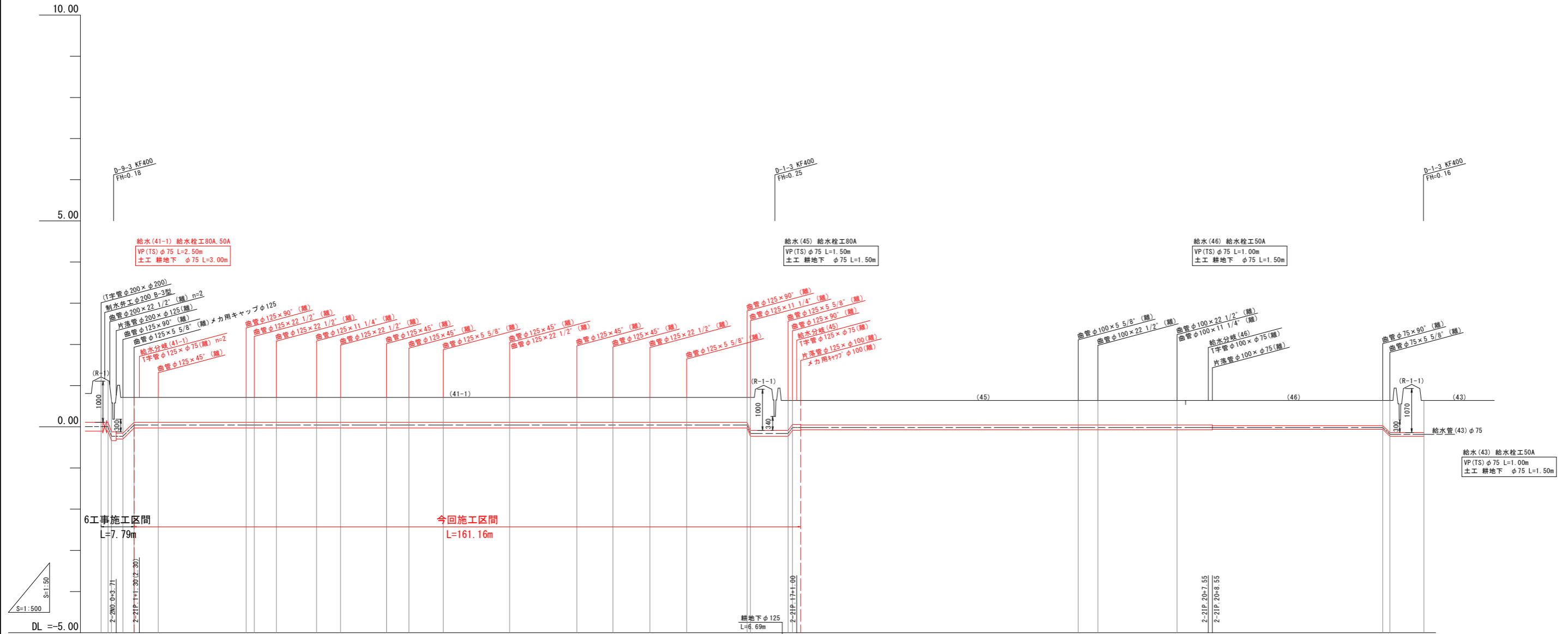
土工区分	砂利舗装 φ200 L=4.64m	耕地下 φ200 L=99.18m	耕地下 φ200 L=41.05m	砂利舗装 φ200 L=2.68m	耕地下 φ200 L=54.34m	耕地下 φ200 L=10.40m	As舗装 φ200 L=5.85m	耕地下 φ200 L=26.59m	耕地下 φ150 L=70.40m
管種・管径	VP (RR) φ200 L=5.24m	VU (RR) φ200 L=98.58m	VU (RR) φ200 L=38.63(38.64)m	VP (RR) φ200 L=2.68m	VU (RR) φ200 L=49.72(49.75)m	VP (RR) φ200 L=10.67m	VU (RR) φ200 L=9.00m	VP (RR) φ200 L=21.91m	VU (RR) φ150 L=70.40(70.41)m
土被り	1.10 1.33 0.83 0.60			0.60 0.60 0.60 0.60	0.60 0.60 0.60 0.60	0.60 0.63 0.63	0.60 0.60 0.60	0.60 0.60 0.60	0.60 0.60 0.60
管中心高	0.00 -0.23 -0.23 0.00			0.00 -0.24 -0.24 -0.08	0.00 -0.24 -0.24 -0.08	-0.08 -0.08 -0.08	-0.06 -0.06 -0.06	-0.03 -0.03 -0.03	-0.03 -0.03 -0.03
計画高	1.21 1.21 0.71 0.71			0.71 0.71 0.71 0.63	0.71 0.71 0.71 0.63	0.63 0.66 0.66	0.65 0.65 0.65	0.65 0.65 0.65	0.65 0.65 0.65
追加距離	-312.56 -314.56 -320.22 -322.56			-423.38 -423.38 -423.38 -423.38	-423.38 -423.38 -423.38 -423.38	-509.81 -520.48 -529.48	-540.09 -548.69 -548.69	-561.00 -561.00 -561.00	-595.95 -612.19 -612.19
単距離	0.00 2.00(2.03) 5.66 2.34(2.35)			1.60(2.00) 1.60(2.00) 2.00(2.00) 2.01(2.02)	1.60(2.00) 1.60(2.00) 2.00(2.00) 2.01(2.02)	21.02 10.67 9.00	10.61 8.60 8.60	12.31	34.95 16.24 16.24
測点	21P.17 21P.18 21P.19			21P.20 21P.21	21P.22 21P.23 21P.24	21P.25 21P.26	21P.27	21P.28	21P.29

※1 単距離の()内数値は、斜距離を表す。
 ※2 市道・農道下埋設部の管種はVPとする。
 ※3 水道管の土被りは不明であるため、施工の際は確認を行うこと。

工事名	R8徳耕 経営体 和田島 その8工事 (企育)		
路線名等	和田島地区		
工事箇所	小松島市和田島町		
図面名	縦断面図(パイプライン工) (1)		
縮尺	V=1:50 H=1:500	図面番号	6-6
会社名			
事業者名	徳島県徳島農林事務所		

縦断面図(パイプライン工) (2)

2-2号支線



測 点	砂利舗装φ200		耕地下φ125										砂利舗装φ125		耕地下φ100		耕地下φ75		砂利舗装φ75	
	L=2.81m	L=4.98m	VU(RR)φ125 L=148.96(148.99)m										L=4.55m	VU(RR)φ100 L=99.95m		VU(RR)φ75 L=43.08(43.09)m		L=5.44m	VP(RR)φ75 L=8.30m	
2-21P.0	0.00	0.00	0.00	0.00	0.00	0.00	0.00	0.00	0.00	0.00	0.00	0.00	0.00	0.00	0.00	0.00	0.00	0.00	0.00	0.00
2-21P.1	0.00	0.00	0.00	0.00	0.00	0.00	0.00	0.00	0.00	0.00	0.00	0.00	0.00	0.00	0.00	0.00	0.00	0.00	0.00	0.00
2-21P.2	0.00	0.00	0.00	0.00	0.00	0.00	0.00	0.00	0.00	0.00	0.00	0.00	0.00	0.00	0.00	0.00	0.00	0.00	0.00	0.00
2-21P.3	0.00	0.00	0.00	0.00	0.00	0.00	0.00	0.00	0.00	0.00	0.00	0.00	0.00	0.00	0.00	0.00	0.00	0.00	0.00	0.00
2-21P.4	0.00	0.00	0.00	0.00	0.00	0.00	0.00	0.00	0.00	0.00	0.00	0.00	0.00	0.00	0.00	0.00	0.00	0.00	0.00	0.00
2-21P.5	0.00	0.00	0.00	0.00	0.00	0.00	0.00	0.00	0.00	0.00	0.00	0.00	0.00	0.00	0.00	0.00	0.00	0.00	0.00	0.00
2-21P.6	0.00	0.00	0.00	0.00	0.00	0.00	0.00	0.00	0.00	0.00	0.00	0.00	0.00	0.00	0.00	0.00	0.00	0.00	0.00	0.00
2-21P.7	0.00	0.00	0.00	0.00	0.00	0.00	0.00	0.00	0.00	0.00	0.00	0.00	0.00	0.00	0.00	0.00	0.00	0.00	0.00	0.00
2-21P.8	0.00	0.00	0.00	0.00	0.00	0.00	0.00	0.00	0.00	0.00	0.00	0.00	0.00	0.00	0.00	0.00	0.00	0.00	0.00	0.00
2-21P.9	0.00	0.00	0.00	0.00	0.00	0.00	0.00	0.00	0.00	0.00	0.00	0.00	0.00	0.00	0.00	0.00	0.00	0.00	0.00	0.00
2-21P.10	0.00	0.00	0.00	0.00	0.00	0.00	0.00	0.00	0.00	0.00	0.00	0.00	0.00	0.00	0.00	0.00	0.00	0.00	0.00	0.00
2-21P.11	0.00	0.00	0.00	0.00	0.00	0.00	0.00	0.00	0.00	0.00	0.00	0.00	0.00	0.00	0.00	0.00	0.00	0.00	0.00	0.00
2-21P.12	0.00	0.00	0.00	0.00	0.00	0.00	0.00	0.00	0.00	0.00	0.00	0.00	0.00	0.00	0.00	0.00	0.00	0.00	0.00	0.00
2-21P.13	0.00	0.00	0.00	0.00	0.00	0.00	0.00	0.00	0.00	0.00	0.00	0.00	0.00	0.00	0.00	0.00	0.00	0.00	0.00	0.00
2-21P.14	0.00	0.00	0.00	0.00	0.00	0.00	0.00	0.00	0.00	0.00	0.00	0.00	0.00	0.00	0.00	0.00	0.00	0.00	0.00	0.00
2-21P.15	0.00	0.00	0.00	0.00	0.00	0.00	0.00	0.00	0.00	0.00	0.00	0.00	0.00	0.00	0.00	0.00	0.00	0.00	0.00	0.00
2-21P.16	0.00	0.00	0.00	0.00	0.00	0.00	0.00	0.00	0.00	0.00	0.00	0.00	0.00	0.00	0.00	0.00	0.00	0.00	0.00	0.00
2-21P.17	0.00	0.00	0.00	0.00	0.00	0.00	0.00	0.00	0.00	0.00	0.00	0.00	0.00	0.00	0.00	0.00	0.00	0.00	0.00	0.00
2-21P.18	0.00	0.00	0.00	0.00	0.00	0.00	0.00	0.00	0.00	0.00	0.00	0.00	0.00	0.00	0.00	0.00	0.00	0.00	0.00	0.00
2-21P.19	0.00	0.00	0.00	0.00	0.00	0.00	0.00	0.00	0.00	0.00	0.00	0.00	0.00	0.00	0.00	0.00	0.00	0.00	0.00	0.00
2-21P.20	0.00	0.00	0.00	0.00	0.00	0.00	0.00	0.00	0.00	0.00	0.00	0.00	0.00	0.00	0.00	0.00	0.00	0.00	0.00	0.00

※1 単面線の()内数値は、斜距離を表す。
 ※2 市道・農道下埋設部の管種はVPとする。
 ※3 水道管の土被りは不明であるため、施工の際は確認を行うこと。

工事名	R8徳耕 経営体 和田島 その8工事(企育)		
路線名等	和田島地区		
工事箇所	小松島市和田島町		
図面名	縦断面図(パイプライン工) (2)		
縮尺	V=1:50	図面番号	6-7
会社名			
事業者名	徳島県徳島農林事務所		

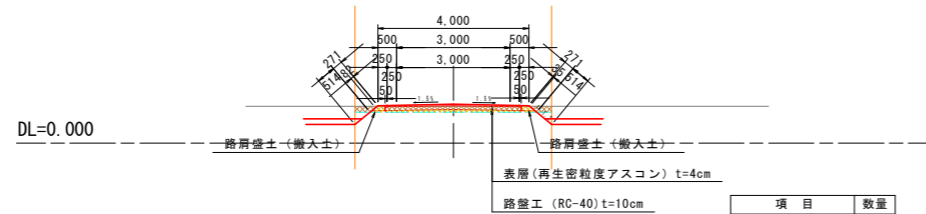
横断面図(道路工)(1)

【R-1-1】

【R-1-1】

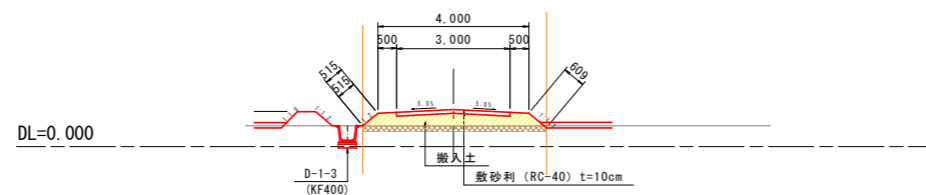
No. 0~+10.0
L=10.0m

項目	数量
盛土法面仕上	左法面 0.1 右法面 0.1
切土法面仕上	左法面 0.7 右法面 0.8
植生工	左法面 0.1 右法面 0.1
表土剥取	0.8
掘削	-
盛土	0.3



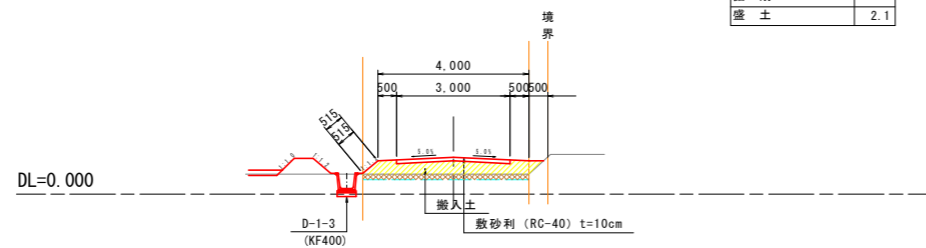
項目	数量
盛土法面仕上	左法面 0.5 右法面 0.6
切土法面仕上	左法面 - 右法面 -
植生工	左法面 0.5 右法面 -
表土剥取	0.7
掘削	-
盛土	2.1

+10.0~No. 1
L=44.6m



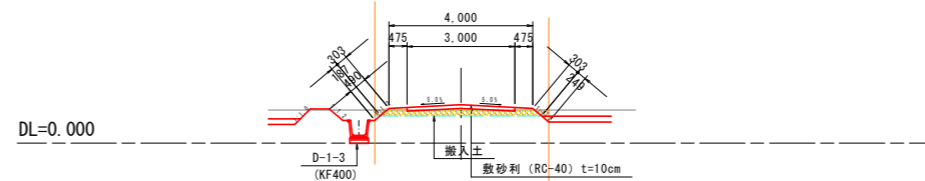
項目	数量
盛土法面仕上	左法面 0.5 右法面 -
切土法面仕上	左法面 - 右法面 -
植生工	左法面 0.5 右法面 -
表土剥取	0.7
掘削	-
盛土	2.1

No. 1~No. 2
L=35.9m



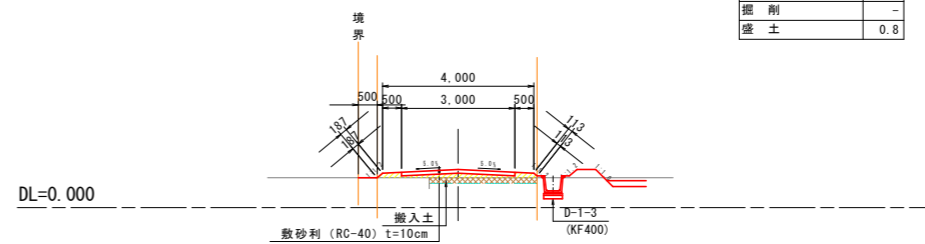
No. 2~No. 3
L=64.6m

項目	数量
盛土法面仕上	左法面 0.3 右法面 0.3
切土法面仕上	左法面 0.2 右法面 0.2
植生工	左法面 0.5 右法面 -
表土剥取	0.7
掘削	-
盛土	0.7



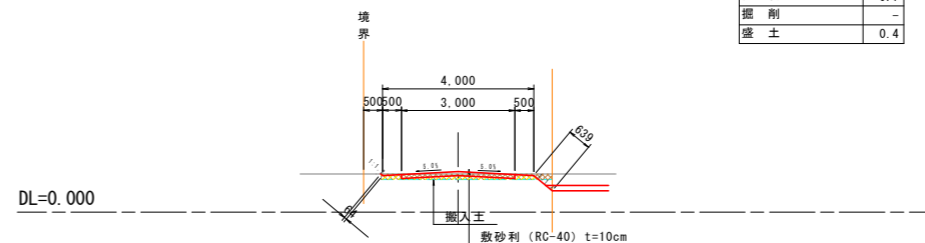
項目	数量
盛土法面仕上	左法面 0.2 右法面 0.1
切土法面仕上	左法面 - 右法面 -
植生工	左法面 0.2 右法面 0.1
表土剥取	0.4
掘削	-
盛土	0.8

No. 3~No. 6
L=101.5m



項目	数量
盛土法面仕上	左法面 - 右法面 0.6
切土法面仕上	左法面 - 右法面 -
植生工	左法面 - 右法面 -
表土剥取	0.7
掘削	-
盛土	0.4

No. 6~No. 8
L=60.6m



【R-1-1】

工事名	R8徳耕 経営体 和田島 その8工事(企育)		
路線名等	和田島地区		
工事箇所	小松島市和田島町		
図面名	横断面図(道路工)(1)		
縮尺	S=1:100	図面番号	7-1
会社名			
事業者名	徳島県徳島農林事務所		

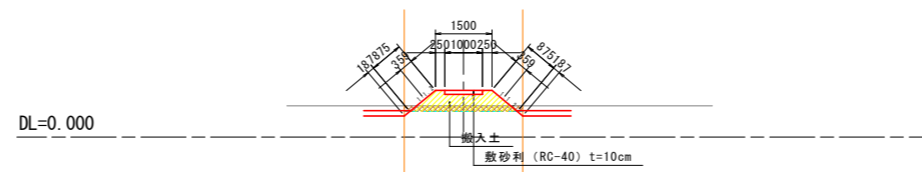
横断面図(道路工)(2)

【R-2-1】

【 R - 2 - 1 】

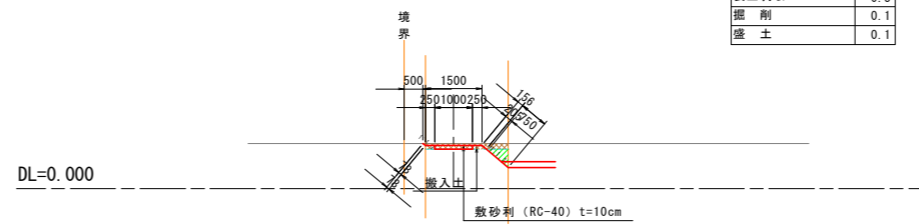
No. 0~No. 1
L=19.4m

項目	数量
盛土法面仕上	左法面 0.9
	右法面 0.9
切土法面仕上	左法面 0.2
	右法面 0.2
植生工	左法面 0.4
	右法面 0.4
表土剥取	0.5
掘削	-
盛土	1.1



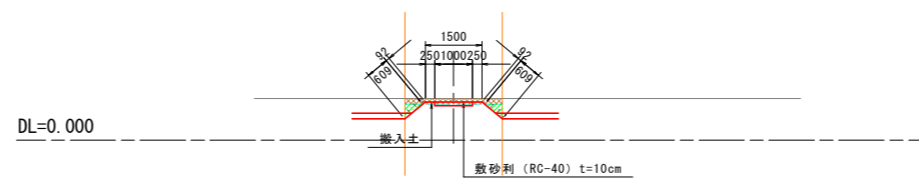
No. 1~No. 2
L=42.4m

項目	数量
盛土法面仕上	左法面 0.1
	右法面 0.2
切土法面仕上	左法面 -
	右法面 0.8
植生工	左法面 0.1
	右法面 0.2
表土剥取	0.3
掘削	0.1
盛土	0.1



No. 2~No. 3
L=14.6m

項目	数量
盛土法面仕上	左法面 0.1
	右法面 0.1
切土法面仕上	左法面 0.6
	右法面 0.6
植生工	左法面 -
	右法面 -
表土剥取	0.4
掘削	0.2
盛土	0.1



【R-2-1】

工事名	R8徳耕 経営体 和田島 その8工事(企育)		
路線名等	和田島地区		
工事箇所	小松島市和田島町		
図面名	横断面図(道路工)(2)		
縮尺	S=1:100	図面番号	7-2
会社名			
事業者名	徳島県徳島農林事務所		

横断面図(道路工)(3)

【RK-1-1】 【RK-1-2】

【RK-1-1】

No. 0~+25.0
L=25.0m

項目	数量
盛土法面仕上	左法面 -
	右法面 -
切土法面仕上	左法面 -
	右法面 -
植生工	左法面 -
	右法面 -
表土剥取	-
掘削	-
盛土	-

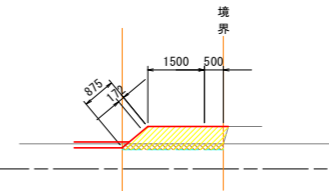


DL=0.000

【RK-1-2】

No. 0~No. 1
L=11.7m

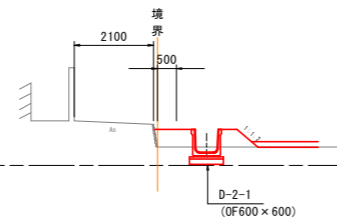
項目	数量
盛土法面仕上	左法面 0.9
	右法面 -
切土法面仕上	左法面 -
	右法面 -
植生工	左法面 0.2
	右法面 -
表土剥取	0.4
掘削	-
盛土	1.5



DL=0.000

+25.0~No. 2
L=41.5m

項目	数量
盛土法面仕上	左法面 -
	右法面 -
切土法面仕上	左法面 -
	右法面 -
植生工	左法面 -
	右法面 -
表土剥取	-
掘削	-
盛土	-



DL=0.000

【RK-1-1】 【RK-1-2】

工事名	R8徳耕 経営体 和田島 その8工事(企育)		
路線名等	和田島地区		
工事箇所	小松島市和田島町		
図面名	横断面図(道路工)(3)		
縮尺	S=1:100	図面番号	7-3
会社名			
事業者名	徳島県徳島農林事務所		

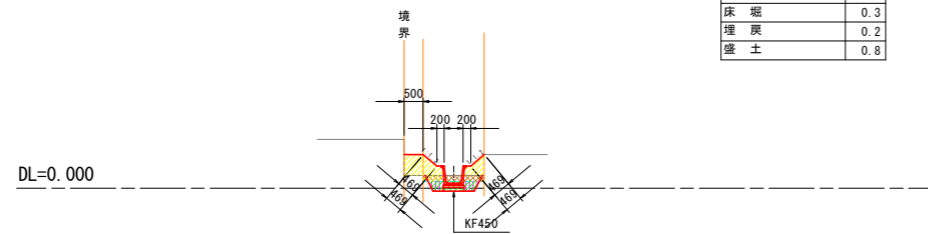
横断面図(排水路工)(1)

【D-1-1】 【D-1-3】

【D-1-1】

No. 0~No. 1
L=6.7m

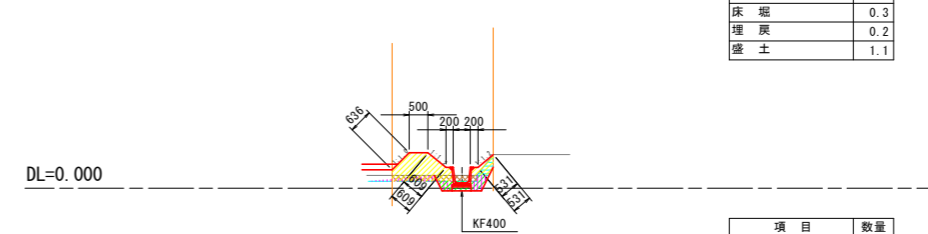
項目	数量
盛土法面仕上	左法面 0.5
	右法面 0.5
切土法面仕上	左法面 -
	右法面 -
植生工	左法面 0.5
	右法面 0.5
表土剥取	0.2
掘削	-
床 堰	0.3
埋 戻	0.2
盛 土	0.8



【D-1-3】

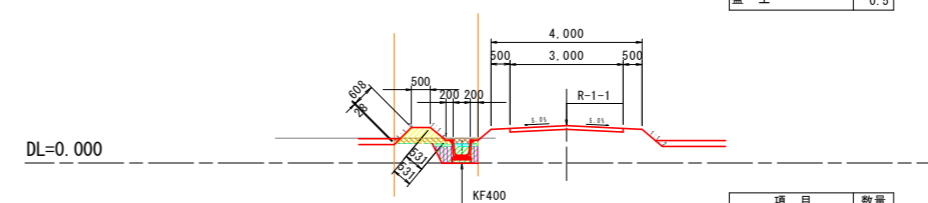
No. 1~No. 2
L=19.9m

項目	数量
盛土法面仕上	左法面 1.2
	右法面 0.5
切土法面仕上	左法面 -
	右法面 -
植生工	左法面 0.6
	右法面 0.5
表土剥取	0.3
掘削	-
床 堰	0.3
埋 戻	0.2
盛 土	1.1



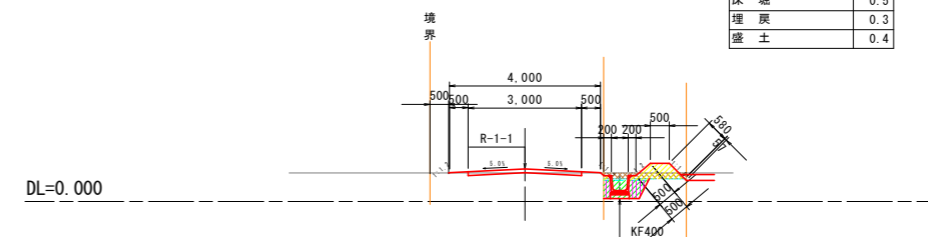
No. 2~No. 4
L=149.9m

項目	数量
盛土法面仕上	左法面 1.1
	右法面 -
切土法面仕上	左法面 0.1
	右法面 -
植生工	左法面 0.5
	右法面 -
表土剥取	0.3
掘削	0.1
床 堰	0.5
埋 戻	0.3
盛 土	0.5



No. 4~No. 6
L=82.3m

項目	数量
盛土法面仕上	左法面 -
	右法面 1.1
切土法面仕上	左法面 -
	右法面 0.1
植生工	左法面 -
	右法面 0.5
表土剥取	0.3
掘削	-
床 堰	0.5
埋 戻	0.3
盛 土	0.4



【D-1-1】 【D-1-3】

工事名	R8徳耕 経営体 和田島 その8工事(企育)		
路線名等	和田島地区		
工事箇所	小松島市和田島町		
図面名	横断面図(排水路工)(1)		
縮尺	S=1:100	図面番号	7-4
会社名			
事業者名	徳島県徳島農林事務所		

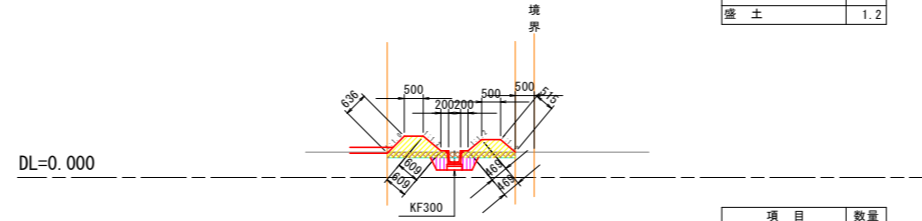
横断面図(排水路工)(2)

【D-2-5】

【D-2-5】

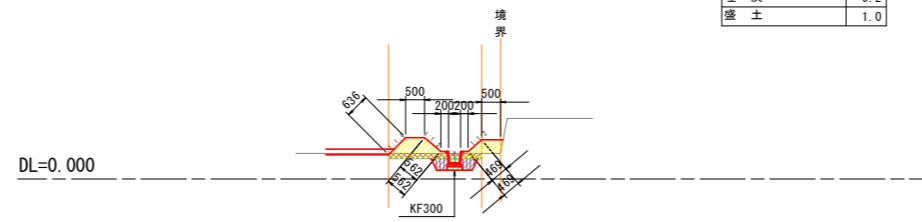
No. 0+6.6~No. 1
L=9.4m

項目	数量
盛土法面仕上	左法面 1.2
	右法面 1.0
切土法面仕上	左法面 -
	右法面 -
補生工	左法面 0.6
	右法面 0.5
表土剥取	0.5
掘削	-
床堀	0.4
埋戻	0.2
盛土	1.2



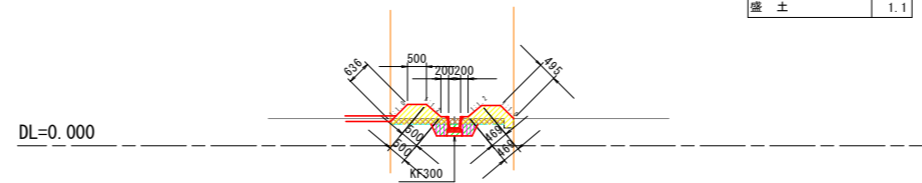
No. 1~No. 3
L=39.3m

項目	数量
盛土法面仕上	左法面 1.2
	右法面 0.5
切土法面仕上	左法面 -
	右法面 -
補生工	左法面 0.6
	右法面 0.5
表土剥取	0.4
掘削	-
床堀	0.3
埋戻	0.2
盛土	1.0



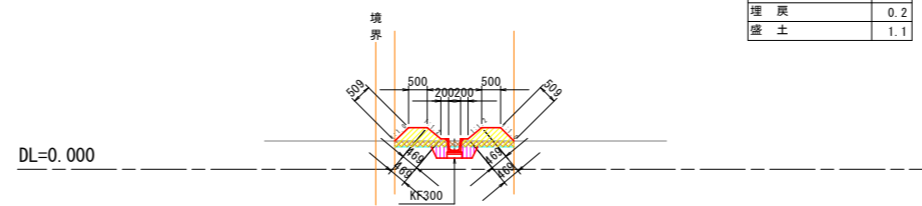
No. 3~No. 6
L=43.8m

項目	数量
盛土法面仕上	左法面 1.1
	右法面 1.0
切土法面仕上	左法面 -
	右法面 -
補生工	左法面 0.5
	右法面 0.5
表土剥取	0.5
掘削	-
床堀	0.3
埋戻	0.2
盛土	1.1



No. 6~No. 7
L=14.4m

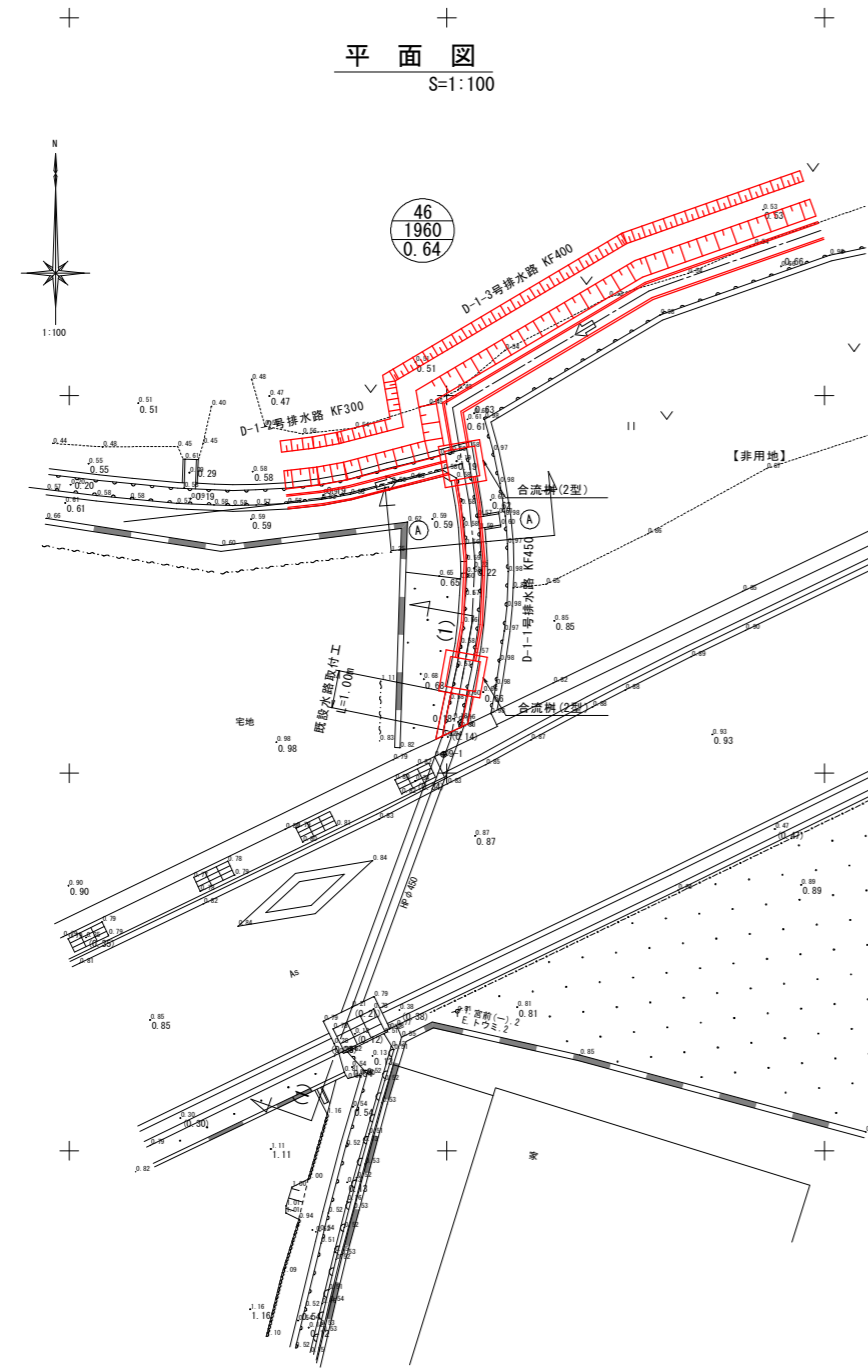
項目	数量
盛土法面仕上	左法面 1.0
	右法面 1.0
切土法面仕上	左法面 -
	右法面 -
補生工	左法面 0.5
	右法面 0.5
表土剥取	0.5
掘削	-
床堀	0.3
埋戻	0.2
盛土	1.1



【D-2-5】

工事名	R8徳耕 経営体 和田島 その8工事(企育)		
路線名等	和田島地区		
工事箇所	小松島市和田島町		
図面名	横断面図(排水路工)(2)		
縮尺	S=1:100	図面番号	7-5
会社名			
事業者名	徳島県徳島農林事務所		

詳細設計(1)計画図
【D-1-1】 S=図示



座標一覧表

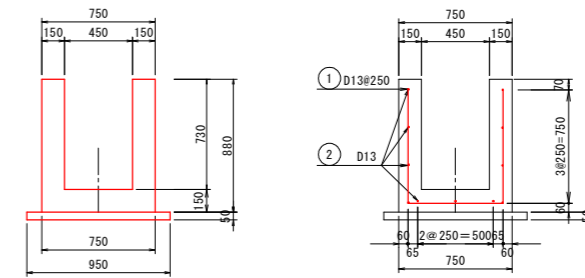
点番	点名	X座標	Y座標	標高	備考
306	9-1	110530.496	105009.913	0.833	
232	4K-32	110864.087	105093.027	1.151	

既設水路取付工 (450×600)

S=1:25

構造図

配筋図



鉄筋質量表

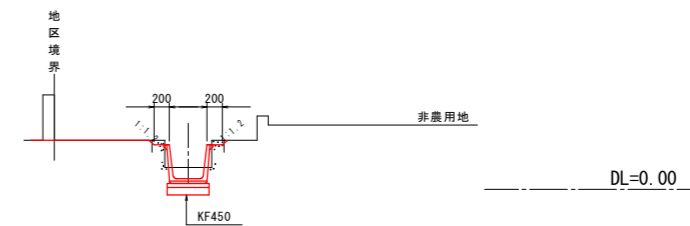
1.0箇所当たり

符号	径	長さ	本数	単位質量	1本当り質量	質量	摘要
		(mm)		(kg/m)	(kg)	(kg)	
1	D13	1890	5	0.995	1.881	9.405	└─┘
2	D13	880	11	0.995	0.876	9.636	└─┘
						19.041	
合計 D13				19.0kg			
総質量				19.0kg			

標準横断面図

S=1:50

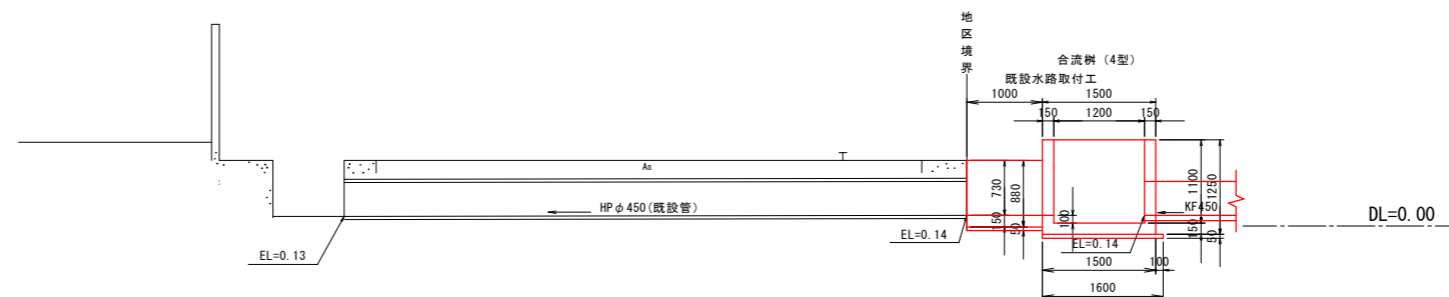
①-①断面



横断面図

S=1:50

①-①断面



【D-1-1】

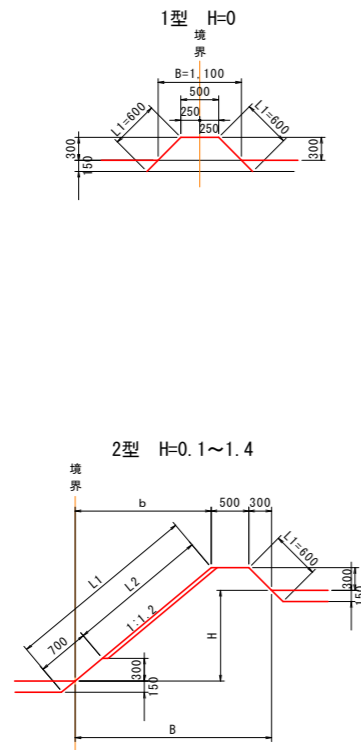
工事名	R8徳耕 経営体 和田島 その8工事(企育)		
路線名等	和田島地区		
工事箇所	小松島市和田島町		
図面名	排水路工詳細設計(1)計画図		
縮尺	図示	図面番号	8-1
会社名			
事業者名	徳島県徳島農林事務所		

標準構造図(1)

S=1:50

畦畔工寸法及び数量表

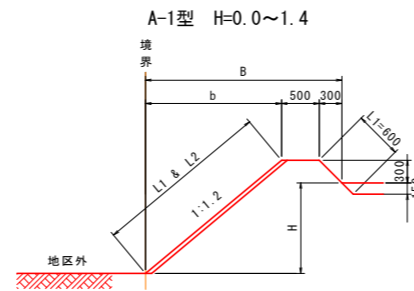
内畦畔(KF)



内畦畔数量表 1.0m当たり

型式	田標高差 H (m)	法面仕上 L1 (m)	ワラ芝 L2 (m)	水平面仕上げ (m ²)	畦畔幅 B (m)
1型	0.0	1.40	—	0.50	1.10
	0.1	1.64	0.86	0.50	1.28
	0.2	1.79	1.01	0.50	1.40
	0.3	1.95	1.17	0.50	1.52
	0.4	2.11	1.33	0.50	1.64
2型	0.5	2.26	1.48	0.50	1.76
	0.6	2.42	1.64	0.50	1.88
	0.7	2.57	1.79	0.50	2.00
	0.8	2.73	1.95	0.50	2.12
	0.9	2.89	2.01	0.50	2.24
	1.0	3.04	2.26	0.50	2.36
	1.1	3.20	2.42	0.50	2.48
	1.2	3.36	2.58	0.50	2.60
	1.3	3.51	2.73	0.50	2.72
	1.4	3.67	2.89	0.50	2.84

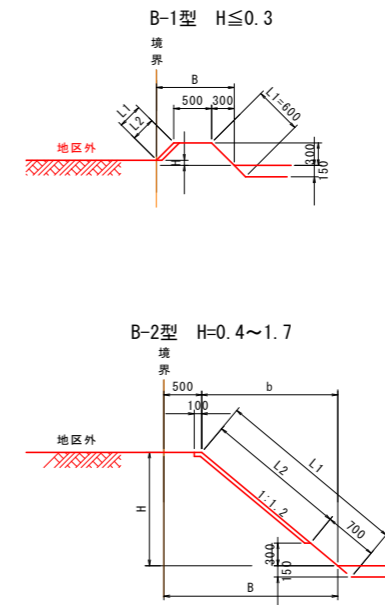
外畦畔A型(KG)
地区外が低い場合



外畦畔A数量表 1.0m当たり

型式	田標高差 H (m)	法面仕上 L1 (m)	ワラ芝 L2 (m)	水平面仕上げ (m ²)	畦畔幅 B (m)
A-1型	0.0	1.17	0.47	0.50	1.16
	0.1	1.32	0.62	0.50	1.28
	0.2	1.48	0.78	0.50	1.40
	0.3	1.64	0.94	0.50	1.52
	0.4	1.79	1.09	0.50	1.64
	0.5	1.95	1.25	0.50	1.76
	0.6	2.11	1.41	0.50	1.88
	0.7	2.26	1.56	0.50	2.00
	0.8	2.42	1.72	0.50	2.12
	0.9	2.57	1.87	0.50	2.24
	1.0	2.73	2.03	0.50	2.36
	1.1	2.89	2.19	0.50	2.48
	1.2	3.04	2.34	0.50	2.60
	1.3	3.20	2.50	0.50	2.72
1.4	3.36	2.66	0.50	2.84	

外畦畔B型(KG)
地区外が高い場合



外畦畔B数量表 1.0m当たり

型式	田標高差 H (m)	法面仕上 L1 (m)	ワラ芝 L2 (m)	水平面仕上げ (m ²)	畦畔幅 B (m)
B-1型	0.0	1.12	0.47	0.50	1.16
	0.1	1.01	0.31	0.50	1.04
	0.2	0.86	0.16	0.50	0.92
	0.3	0.70	—	0.50	0.80
	0.4	0.94	0.26	0.50	0.98
B-2型	0.5	1.09	0.41	0.50	1.10
	0.6	1.25	0.57	0.50	1.22
	0.7	1.41	0.73	0.50	1.34
	0.8	1.56	0.88	0.50	1.46
	0.9	1.72	1.04	0.50	1.58
	1.0	1.87	1.19	0.50	1.70
	1.1	2.03	1.35	0.50	1.82
	1.2	2.19	1.51	0.50	1.94
	1.3	2.34	1.66	0.50	2.06
	1.4	2.50	1.82	0.50	2.18
	1.5	2.66	1.98	0.50	2.30
	1.6	2.81	2.13	0.50	2.42
	1.7	2.97	2.29	0.50	2.54

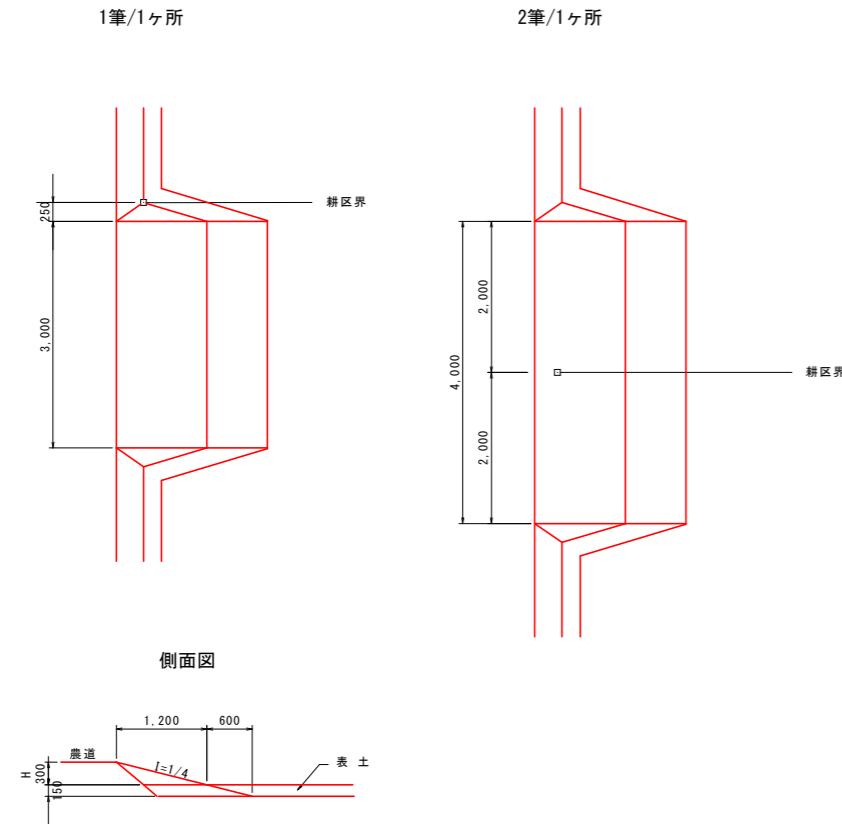
工事名	R8徳耕 経営体 和田島 その8工事(企育)		
路線名等	和田島地区		
工事箇所	小松島市和田島町		
図面名	標準構造図(1)		
縮尺	S=1:50	図面番号	9-1
会社名			
事業者名	徳島県徳島農林事務所		

標準構造図(2)

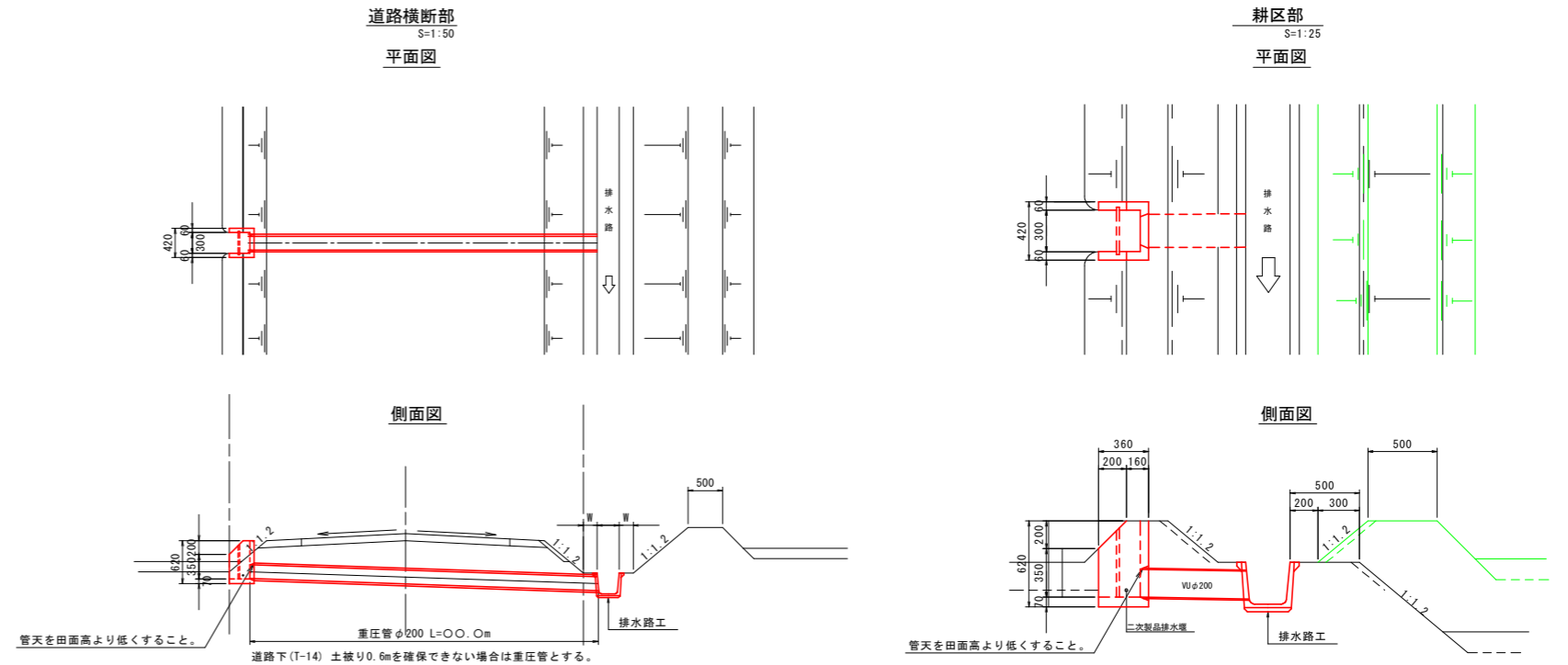
S=1:50

畦畔工数量表及び田面排水工

進入路標準図 S=1:50



田面排水工標準図



高さ	1 型				2 型 (片側)			
	機械盛土	法面仕上	ワラ芝	路面整地	機械盛土	法面仕上	ワラ芝	路面整地
0.3	1.20	1.09	-	3.7	0.77	0.55	-	2.5
0.4	1.77	1.57	0.04	4.9	1.14	0.79	0.02	3.3
0.5	2.46	2.14	0.17	6.2	1.57	1.07	0.09	4.1
0.6	3.29	2.80	0.39	7.4	2.09	1.40	0.20	4.9
0.7	4.26	3.54	0.70	8.7	2.70	1.77	0.35	5.8
0.8	5.38	4.37	1.09	9.9	3.39	2.19	0.55	6.6
0.9	6.65	5.29	1.57	11.1	4.17	2.65	0.79	7.4
1.0	8.08	6.30	2.14	12.4	5.05	3.15	1.07	8.2
1.1	9.68	7.39	2.80	13.6	6.02	3.70	1.40	9.1
1.2	11.46	8.57	3.54	14.8	7.10	4.29	1.77	9.9
1.3	13.42	9.84	4.37	16.1	8.28	4.92	2.19	10.7
1.4	15.57	11.20	5.29	17.3	9.58	5.60	2.65	11.5
1.5	17.92	12.64	6.30	18.6	10.98	6.32	3.15	12.4

1ヶ所当り		1ヶ所当り	
1 型	2 型 (片側)	1 型	2 型 (片側)
2.67	-	1.73	-
3.28	0.48	2.11	0.32
3.92	0.99	2.51	0.65
4.59	1.52	2.92	1.00
5.28	2.08	3.34	1.35
6.00	2.67	3.78	1.73
6.74	3.28	4.23	2.11
7.51	3.92	4.69	2.51
8.31	4.59	5.17	2.92
9.13	5.28	5.66	3.34
9.98	6.00	6.16	3.78
10.86	6.74	6.68	4.23
11.76	7.51	7.21	4.69

耕区面積 (m2)	田面排水工箇所数
3000以下	1個
3000~6000	2個
6000以上	3個

耕区面積 (m2)	田面排水工箇所数
3000以下	1個
3000~6000	2個
6000以上	3個

高さは小数点第二位を切り上げとし、H=0.30未満については進入路数量を計上しない。

1 型

寸法 h1=H+0.20
 h2=H-0.30
 h3=h1-h1×1.2×1/4=h1(1-1.2×1/4)
 L=H×4
 L1=h1×1.2
 L2=(h1×4)-(h1×1.2)=h1(4-1.2)
 L3=(h2×4)-(h2×1.2)=h2(4-1.2)
 W1=W+h3×1.2×2
 W2=W+(h2-h2×1.2×1/4)×1.2×2=W+h2(1-1.2×1/4)×1.2×2

2 型 (片側)

寸法 h1= 1型と同じ
 h2= 1型と同じ
 h3= 1型と同じ
 L= 1型と同じ
 L1= 1型と同じ
 L2= 1型と同じ
 L3= 1型と同じ
 W1=W+h3×1.2
 W2=W+(h2-h2×1.2×1/4)×1.2=W+h2(1-1.2×1/4)×1.2

数量 機械盛土=(W+W1)×1/2×h3×(L+0.80)×1/2
 法面仕上=L2×h1×1/2×1.562×2
 芝付=L3×h2×1/2×1.562×2
 路面整地=√(L²+H²)×W

数量 機械盛土= 1型と同じ
 法面仕上=L2×h1×1/2×1.562
 芝付=L3×h2×1/2×1.562
 路面整地= 1型と同じ

農道の数量で進入路を考慮していない場合の控除数量(1,2型共通)

法面仕上=(W+W1)×1/2×h1×1.562
 芝付=(W+W2)×1/2×h2×1.562

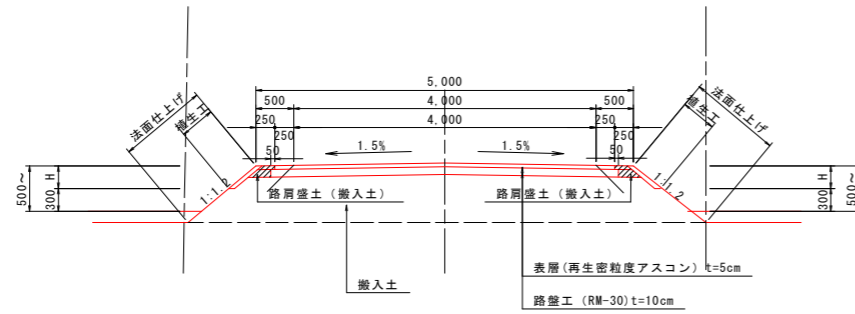
工事名	R8徳耕 経営体 和田島 その8工事(企育)		
路線名等	和田島地区		
工事箇所	小松島市和田島町		
図面名	標準構造図(2)		
縮尺	S=1:50	図面番号	9-2
会社名			
事業者名	徳島県徳島農林事務所		

標準構造図(3)

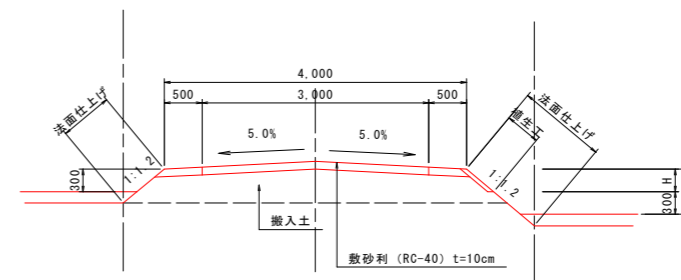
S=1:50

道路工標準図

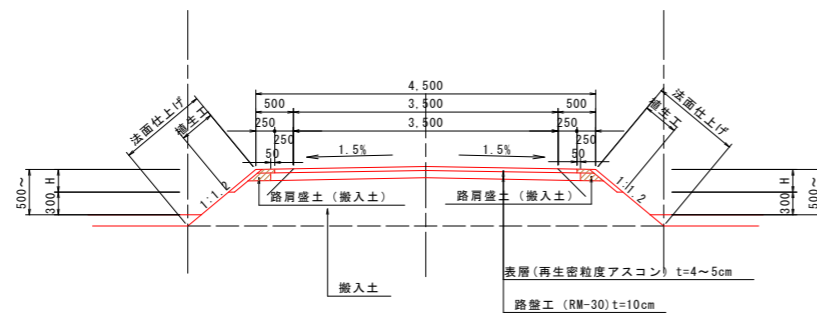
アスファルト舗装(W=5.00m)



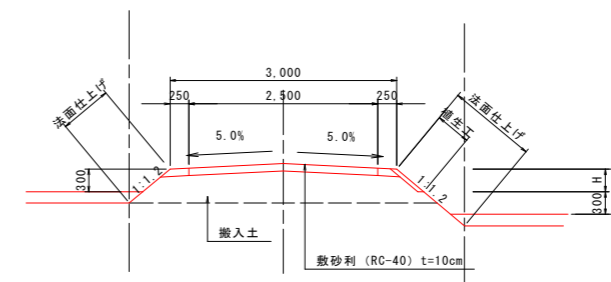
砂利舗装(W=4.00m)



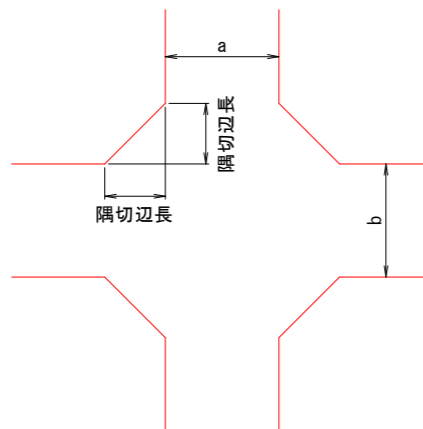
アスファルト舗装(W=4.50m)



砂利舗装(W=3.00m)



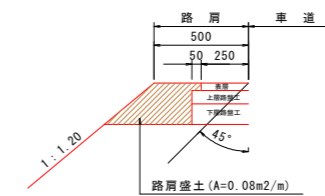
農道平面交差部隅切り



(隅切り1辺の長さ)

車道幅員 (m)		a		
		3	4	5
b	3	2.0	1.5	1.0
	4	1.5	1.0	0.5
	5	1.0	0.5	0

路肩部舗装



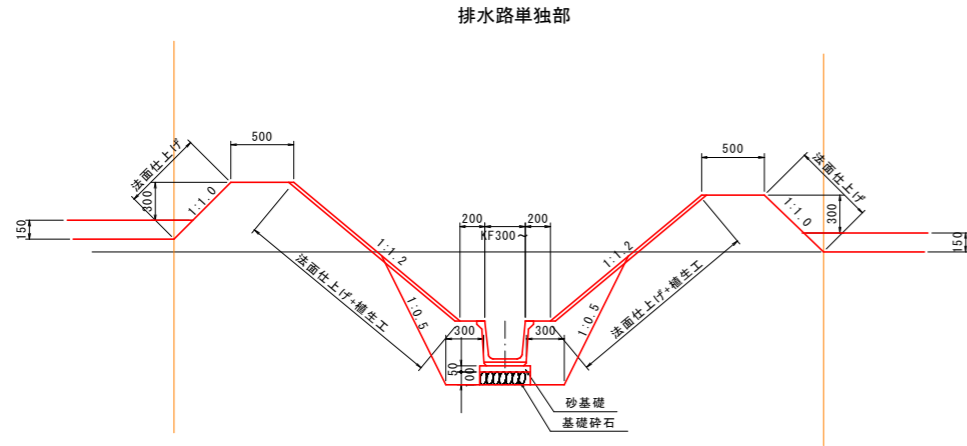
工事名	R8徳耕 経営体 和田島 その8工事(企育)		
路線名等	和田島地区		
工事箇所	小松島市和田島町		
図面名	標準構造図(3)		
縮尺	図示	図面番号	9-3
会社名			
事業者名	徳島県徳島農林事務所		

標準構造図(4)

S=図示

排水路工標準図

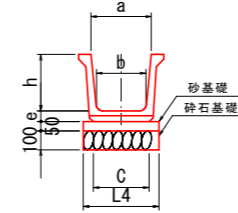
排水路工標準断面図 S=1:30



二次製品布設寸法図 S=1:20

角フリーム

※角フリームは目地施工無しとする。

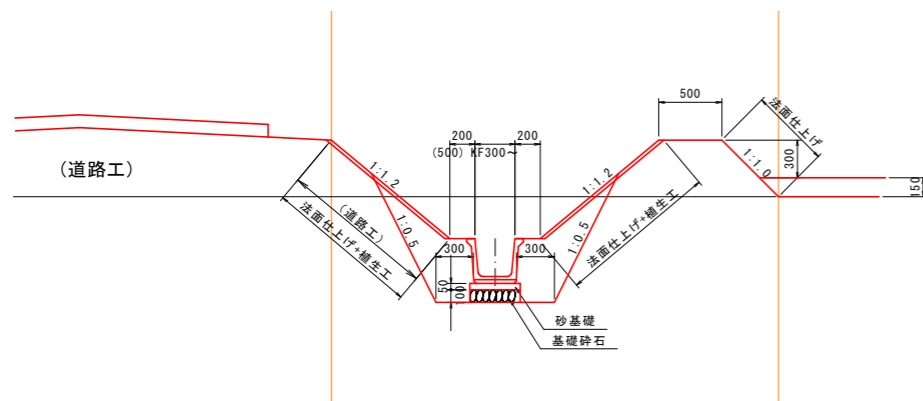


1.0m当たり

呼び名	寸法						バーム幅
	a	b	c	h	e	L4	
300	320	260	295	300	55	400	200
350	400	300	337	350	55	450	200
400	450	350	400	400	65	500	200
450	500	390	440	450	65	550	200
500	550	440	500	500	65	600	200

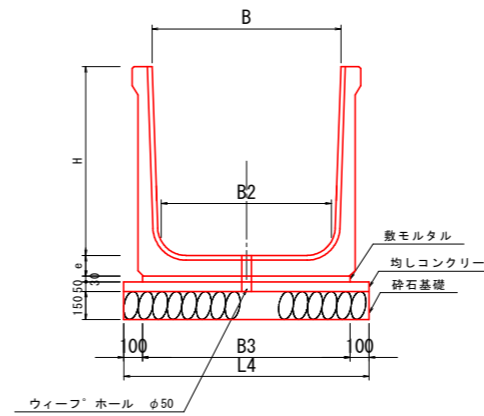
道路横部

排水路部



※水路高が0.5m以上の場合、道路側バーム幅（ステップ）を0.5mとする。

大型フリーム(OF)

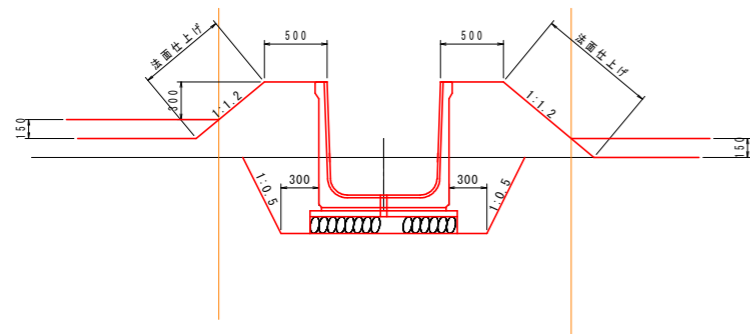


1.0m当たり

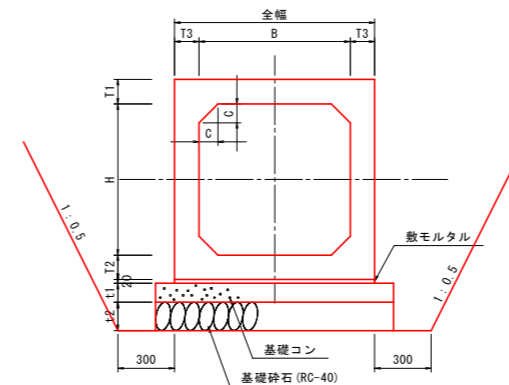
呼び名	寸法						バーム幅
	B	H	B2	B3	L4	e	
500 × 500	450	590	800	70	500		
600 × 600	540	690	900	75	500		
700 × 700	630	790	1000	80	500		
800 × 800	720	900	1100	90	500		
900 × 900	810	1000	1200	95	500		
1100 × 700	1030	1190	1400	105	500		
1000 × 1000	900	1100	1300	100	500		
1200 × 1200	1080	1300	1500	110	500		
1300 × 1300	1170	1430	1630	120	500		
1400 × 1400	1260	1500	1700	130	500		

ボックスカルバート標準図 S=1:20

用排水路工標準断面図 S=1:30



※田面高が水路天端高差が0.3mない場合には畦畔工を設置する。但し、畦畔高は田面より0.3mとする。



1.0m当たり

サイズ	寸法						基礎寸法		
	T1(頂版)	T2(底版)	T3(側版)	全幅B1	モルタル幅	基礎コン	基礎砕石幅	ハンチ	
600 × 600	130	130	130	860	860	1060	1060	100	
800 × 800	130	130	130	1060	1060	1260	1260	100	
1100 × 700	130	130	130	1360	1360	1560	1560	150	
1200 × 1200	130	130	130	1460	1460	1660	1660	150	
1300 × 1300	140	140	130	1560	1560	1760	1760	150	
1400 × 1400	150	150	130	1660	1660	1860	1860	150	
1600 × 900	160	160	140	1880	1880	2080	2080	150	

基礎の厚さ (単位mm)

サイズ	寸法	
	t1	t2
300 × 300 ~ 1000 × 1500	100	150
1100 × 500 ~ 2000 × 2000	150	200
2100 × 1000 ~ 2500 × 2500	200	250

工事名	R8徳耕 経営体 和田島 その8工事(企業)		
路線名等	和田島地区		
工事箇所	小松島市和田島町		
図面名	標準構造図(4)		
縮尺	図示	図面番号	9-4
会社名			
事業者名	徳島県徳島農林事務所		

標準構造図(5)

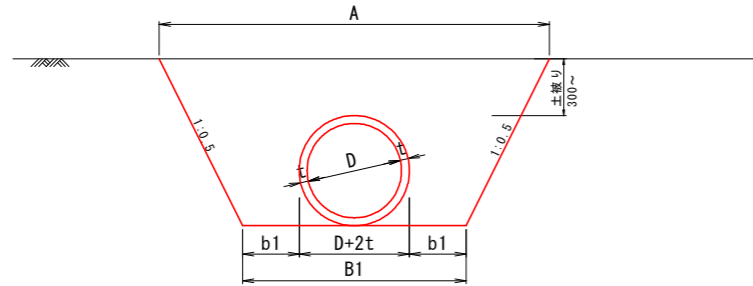
S-NON

排水路工標準図

暗渠管寸法図

※尚、監督職員と協議のうえ、大型フリーウム箇所はボックスカルバートとする。

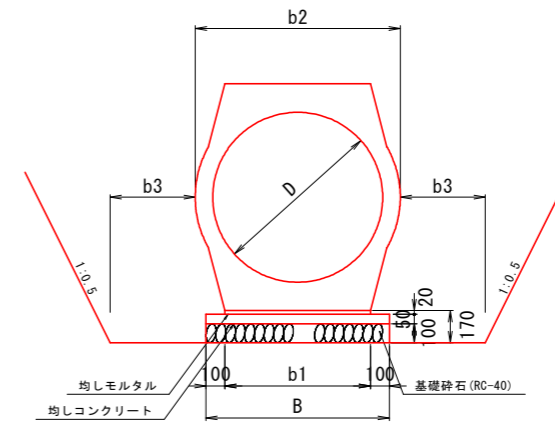
ヒューム管 (巻立なし)



寸法表 10.0m当り算出

規格	D (mm)	A (mm)	B1 (mm)	t (mm)	b1 (mm)	巻本数 (本)	床掘 (m3)	埋戻 (m3)
150	150	1,003	802	26	300	5.00	5.3	5.0
200	200	1,076	854	27	300	5.00	6.3	5.8
250	250	1,148	906	28	300	5.00	7.3	6.6
300	300	1,224	960	30	300	5.00	8.5	7.5
350	350	1,300	1,014	32	300	5.00	9.8	8.5
400	400	1,378	1,070	35	300	4.12	11.2	9.5
450	450	1,456	1,126	38	300	4.12	12.7	10.5
500	500	1,538	1,184	42	300	4.12	14.4	11.7
600	600	1,700	1,300	50	300	4.12	18.0	14.2
700	700	1,862	1,416	58	300	4.12	22.0	16.8
800	800	2,025	1,532	66	300	4.12	26.5	19.7
900	900	2,190	1,650	75	500	4.12	31.8	23.2
1,000	1000	2,358	1,768	82	500	4.12	37.4	28.8

重圧管



寸法表 (単位:m)

規格	D (mm)	断面積 (m2)	B (mm)	b1 (mm)	b2 (mm)	b3 (mm)
150	150	0.0477	362	162	274	300
200	200	0.0756	398	198	324	300
250	250	0.1050	434	234	378	300
300	300	0.1411	472	272	436	300
350	350	0.1825	510	310	494	300
400	400	0.2363	554	354	560	300
450	450	0.2950	596	396	626	300
500	500	0.3579	636	436	688	300
600	600	0.4902	714	514	800	300
700	700	0.6638	794	594	938	500
800	800	0.8427	874	674	1046	500
900	900	1.0868	954	754	1168	500
1000	1000	1.3086	1040	840	1310	500

選定表 T-14 荷重

名称	土 被 り H (m)								
	0.5	1.0	1.5	2.0	2.5	3.0	3.5	4.0	5.0
HP 200									
HP 250									
HP 300									
HP 350									
HP 400									
HP 500									
HP 600									
HP 700									
HP 800									
HP 900									
HP1000									
HP1100									
HP1200									
HP1350									
HP1500									

選定表 T-6 荷重

名称	土 被 り H (m)								
	0.5	1.0	1.5	2.0	2.5	3.0	3.5	4.0	5.0
HP 200									
HP 250									
HP 300									
HP 350									
HP 400									
HP 500									
HP 600									
HP 700									
HP 800									
HP 900									
HP1000									
HP1100									
HP1200									
HP1350									
HP1500									

使用管種はJIS A 5303遠心力鉄筋コンクリート管外圧管第1種を標準とする。

工事名	R8徳耕 経営体 和田島 その8工事(企育)		
路線名等	和田島地区		
工事箇所	小松島市和田島町		
図面名	標準構造図(5)		
縮尺	NON	図面番号	9-5
会社名			
事業者名	徳島県徳島農林事務所		

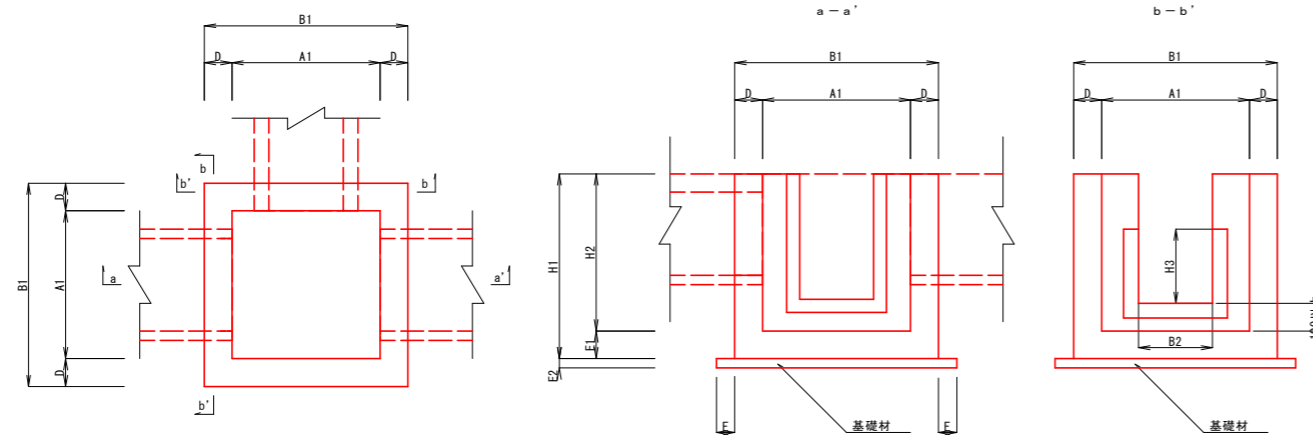
標準構造図(6)

S=1:50

排水路工標準図

現場打合流柵標準図 S=1/50

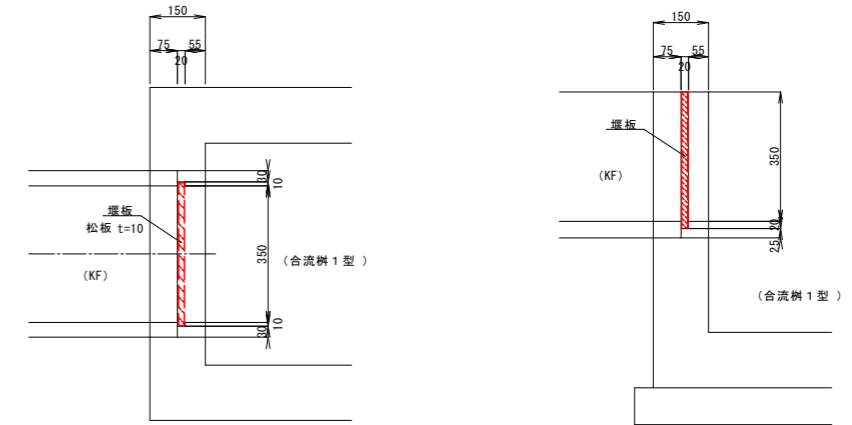
構造図



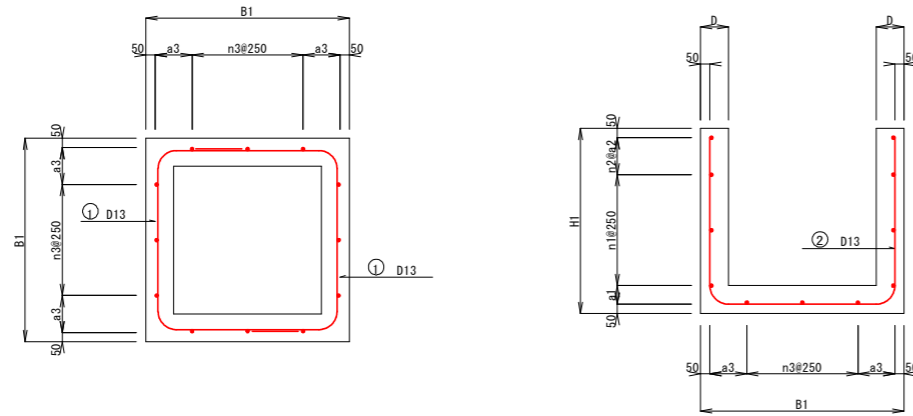
- 注) 1) H3=KF寸法とし、壁天端まで開口とする。
 2) B2=KF寸法とする。
 3) 角落しがある場合は、壁天端まで開口とする。

堰板取付部詳細図

※用水路として使用する場合



配筋図



合流柵寸法表

形式	上下流取水路			コンクリート						基礎材		配筋計画						注2) 構造安定上のH2最大寸法	備考		
	(KF)	(OF)	(HP)	責任管・BOXC	A1	B1	D	E1	H1	H2	種類	E2	F	a1	n1	a2	n2			n3	a3
1型	250~400		200~300	200~350	600	900	150	150	800	650	砕石 RC-40	100	100						650	無筋コンクリート 18-8-25	
2型	450~500		350~500	400~500	800	1100	150	150	1000	850	均しコンクリート 18-12-25	50	100	100	2	150	2	2	250	1400	鉄筋コンクリート 21-8-25
3型	KF500・ 800×800 900×900		600~700	600~700・600×600	1000	1300	150	150	1100	950	同上	50	100	100	2	200	2	3	225	1400	同上
4型			800~900	800・800×800	1200	1500	150	150	1250	1100	同上	50	100	100	3	150	2	4	200	1400	同上
5型			1000~1100	900~1000 1100×700	1400	1700	150	150	1450	1300	同上	50	100	100	4	250	1	5	175	1300	同上
6型				1200×1200	1500	-	-	-	-	-	同上	50	100	構造計算書・配筋図参照						同上	
7型				1300×1300	1600	-	-	-	-	-	同上	50	100	同上						同上	
8型				1400×1400	1700	-	-	-	-	-	同上	50	100	同上						同上	
9型				1600×900	1900	-	-	-	-	-	同上	50	100	同上						同上	

- 注1) 角落しとは用水路工のみ
 注2) 地区外等の取合せから、やむをえず柵高さを調整する場合に適用。
 合流柵1型(無筋)の壁高を高くする場合は、規格を2型(有筋)に変更すること。
 表中の最大寸法以上の壁高が必要となる場合は、別途構造計算を行うこと。
 表中の寸法は輪荷重(T-14)を考慮している。但し、車道内設置等の直接的な輪荷重は想定していないため、この場合は別途構造計算を行うこと。
 注3) 鉄筋SD295を使用する。

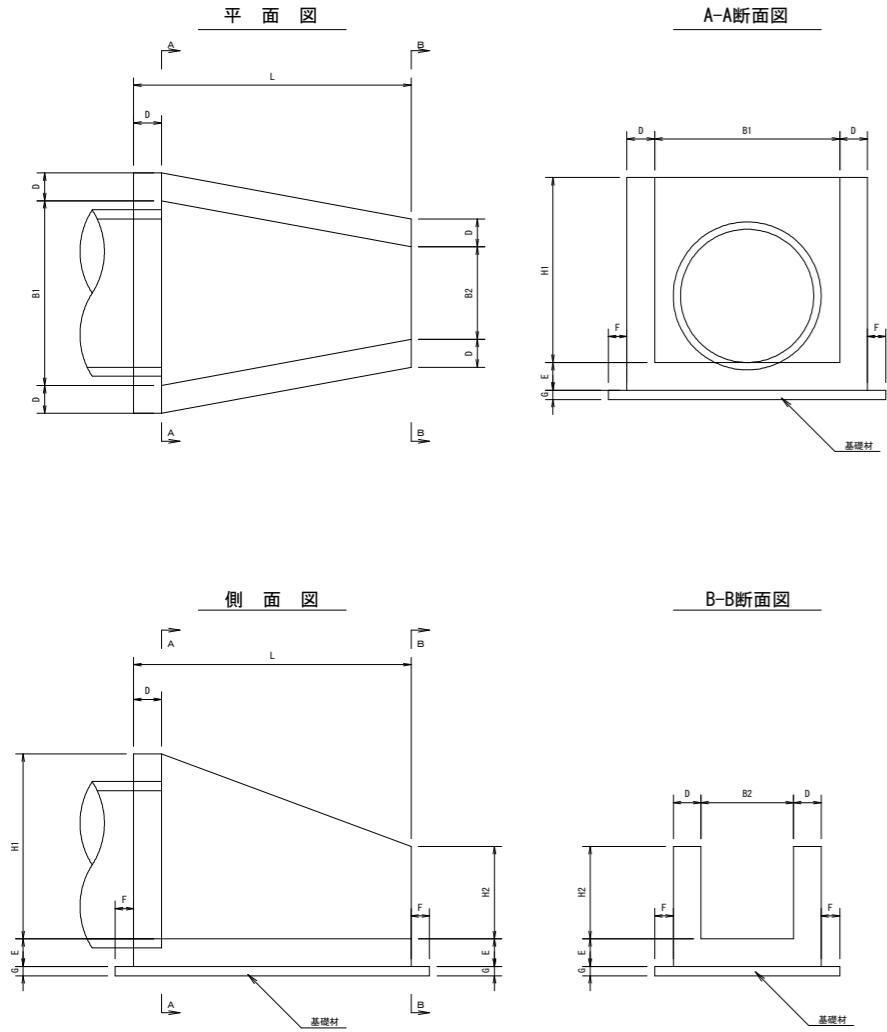
工事名	R8徳耕 経営体 和田島 その8工事(企育)		
路線名等	和田島地区		
工事箇所	小松島市和田島町		
図面名	標準構造図(6)		
縮尺	S=1:50	図面番号	9-6
会社名			
事業者名	徳島県徳島農林事務所		

標準構造図(7)

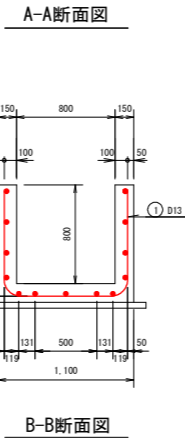
S-NON

排水路工標準図 現場打呑口吐口工標準図(1/2)

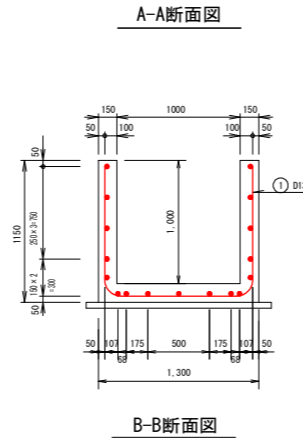
呑口吐口工構造図



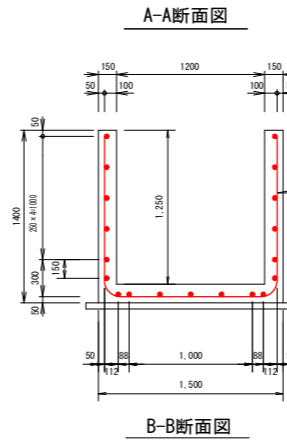
B1型



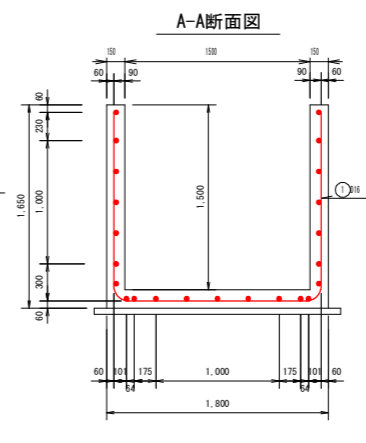
B2型



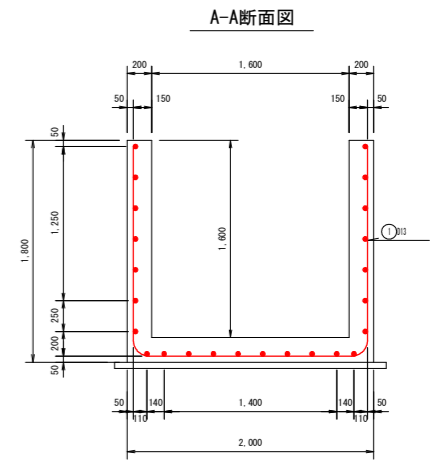
B3型



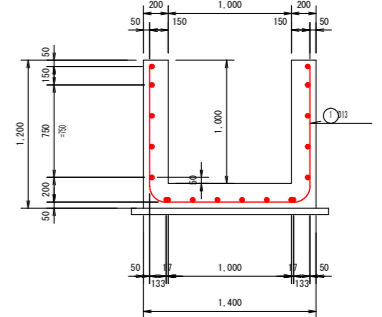
B4型



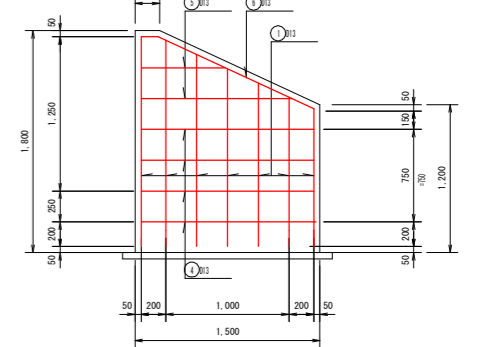
B5型



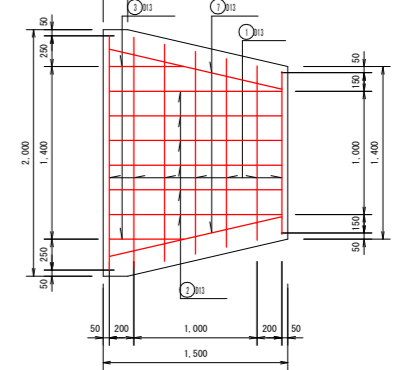
B-B断面図



側壁

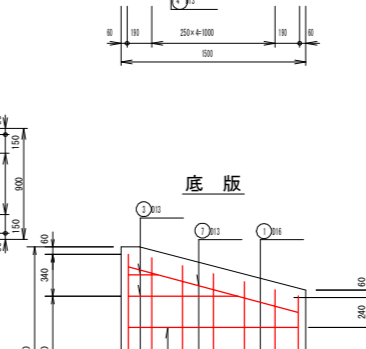
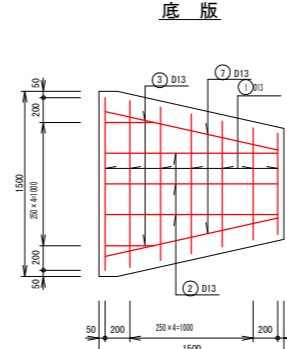
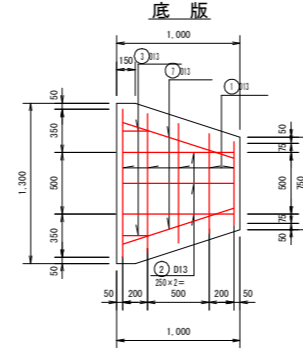
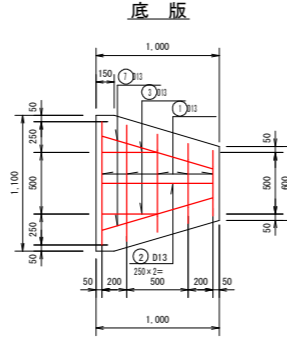
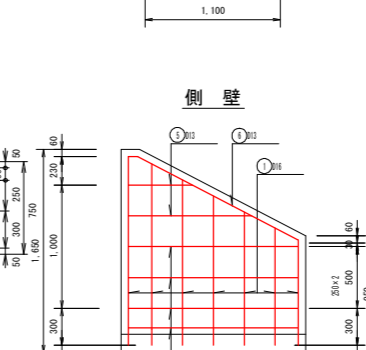
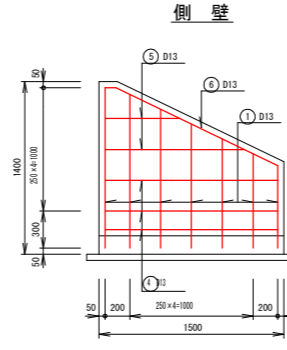
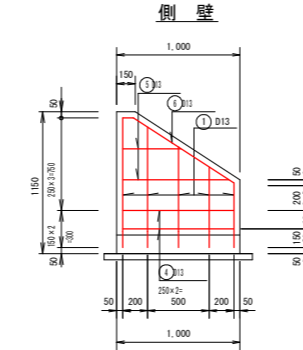
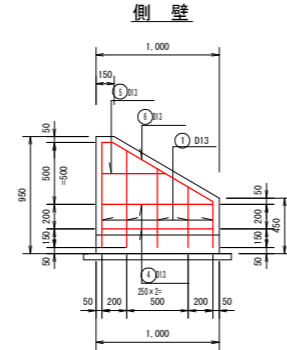
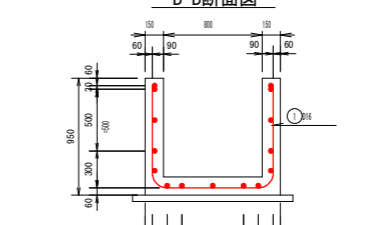
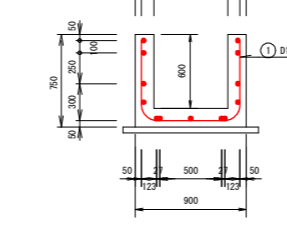
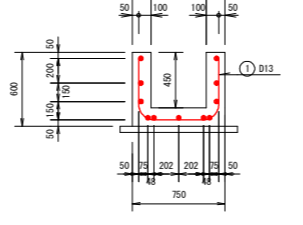
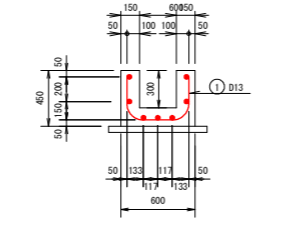


底板



呑口吐口工配筋図

(注) 単位は、mmとする。



型式	用水路 排水路	開水路断面		暗渠断面		コンクリート					基礎材			備考	
		(KF/OF)	(HP)	重圧管設置 可能断面	B1	B2	H1	H2	D	E	L	種類	F		G
B1型	排	200~300	450~700	600以下	800	300	800	300	150	150	1000	均しコンクリート 18-12-25	100	50	鉄筋コンクリート 21-12-25
B2型	排	350~450	600~900	800以下	1000	450	1000	450	150	150	1000	同上	100	50	同上
B3型	排	500~600	800~1100	1100以下	1200	600	1250	600	150	150	1500	同上	100	50	同上
B4型	排	700~800	1000~1350	1200以下	1500	800	1500	800	150	150	1500	同上	100	50	同上
B5型	排	900~1000	1200~1500	1200以下	1600	1000	1600	1000	200	200	1500	同上	100	50	同上

(注) 単位は、mmとする。
 (注) 暗渠断面(重圧管)の選定表ではない。
 (注) 寸法内に収まるBF、HP、重圧管断面を表記している。
 (注) 収まらない場合は1ランク上の型式を選定すること。
 (注) 鉄筋SD295を使用する。

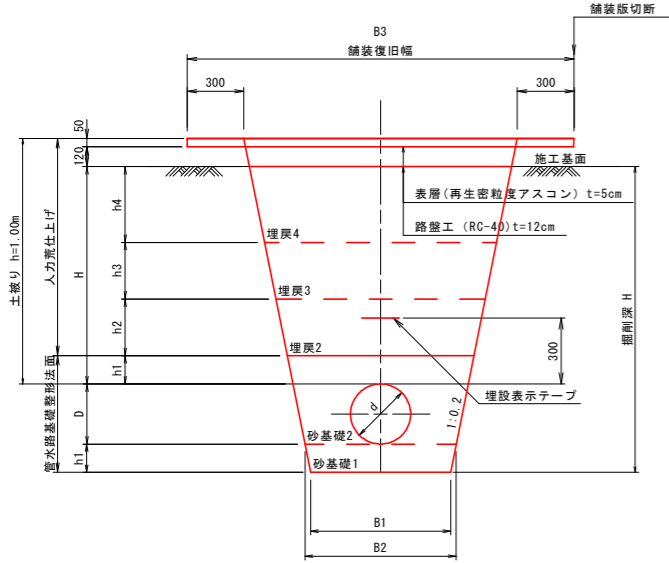
工事名	R8徳耕 経営体 和田島 その8工事(企育)		
路線名等	和田島地区		
工事箇所	小松島市和田島町		
図面名	標準構造図(7)		
縮尺	NON	図面番号	9-7
会社名			
事業者名	徳島県徳島農林事務所		

標準構造図(8)

S=NON

用水路工標準図 土工標準断面図

市道・農道下埋設 (As舗装)
土被り H=1.0m



注) 道路横断部の管種はVPとする。
注) 道路横断部は埋設表示テープを設置

寸法表

管種	管径 (mm)		幅 (mm)			高さ (mm)				
	呼び径 (d)	外径 (D)	B1	B2	B3	H	h1	h2	h3	h4
VP	300	318	740	800	1,930	1,300	150	300	300	80
VP	250	267	540	600	1,710	1,250	150	300	300	80
VP	200	216	460	500	1,590	1,150	100	300	300	130
VP	150	165	460	500	1,570	1,100	100	300	300	130
VP	125	140	460	500	1,560	1,070	100	300	300	130
VP	100	114	460	500	1,550	1,040	100	300	300	130
VP	75	89	460	500	1,540	1,020	100	300	300	130

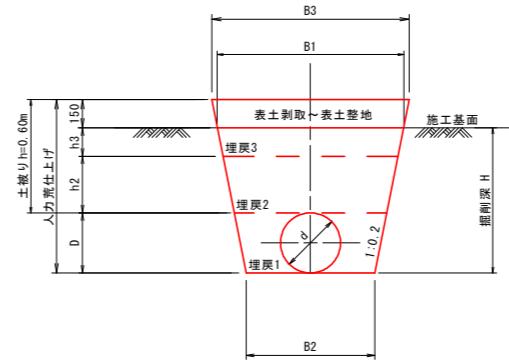
m当り数量表

管種	管径 (mm)		床掘 (m3)	砂基礎1 (m3)	砂基礎2 (m3)	埋戻1 (m3)	埋戻2 (m3)	埋戻3 (m3)	埋戻4 (m3)
	呼び径 (d)	外径 (D)							
VP	300	318	1.30	0.12	0.34	-	0.32	0.35	0.10
VP	250	267	0.99	0.09	0.23	-	0.25	0.29	0.08
VP	200	216	0.79	0.05	0.14	-	0.21	0.24	0.12
VP	150	165	0.75	0.05	0.13	-	0.20	0.24	0.11
VP	125	140	0.72	0.05	0.12	-	0.20	0.23	0.11
VP	100	114	0.70	0.05	0.11	-	0.20	0.23	0.11
VP	75	89	0.68	0.05	0.10	-	0.19	0.23	0.11

土工材料一覧表

工種	材料	使用機械	
		φ300	φ250~φ100
砂基礎1	砂質土 (SF相当材)	振動コンパクタ	振動コンパクタ
砂基礎2	砂質土 (SF相当材)	タンバ	タンバ
埋戻1	流用土	振動ローラ ハンドガイド式	振動コンパクタ
埋戻2	流用土	振動ローラ ハンドガイド式	振動コンパクタ
埋戻3	流用土	振動ローラ ハンドガイド式	振動コンパクタ
埋戻4	流用土	振動ローラ コンバインド	振動ローラ ハンドガイド式
路盤	RC-40		
表層	再生密粒度アスコン		

耕地下埋設
土被り H=0.6m



寸法表

管種	管径 (mm)		幅 (mm)			高さ (mm)		
	呼び径 (d)	外径 (D)	B1	B2	B3	h1	h2	h3
VU	300	318	1,110	800	1,170	-	300	150
VU	250	267	890	600	950	-	450	-
VU	200	216	770	500	830	-	450	-
VU	150	165	750	500	810	-	450	-
VU	125	140	740	500	800	-	450	-
VU	100	114	730	500	790	-	450	-
VU	75	89	720	500	780	-	450	-

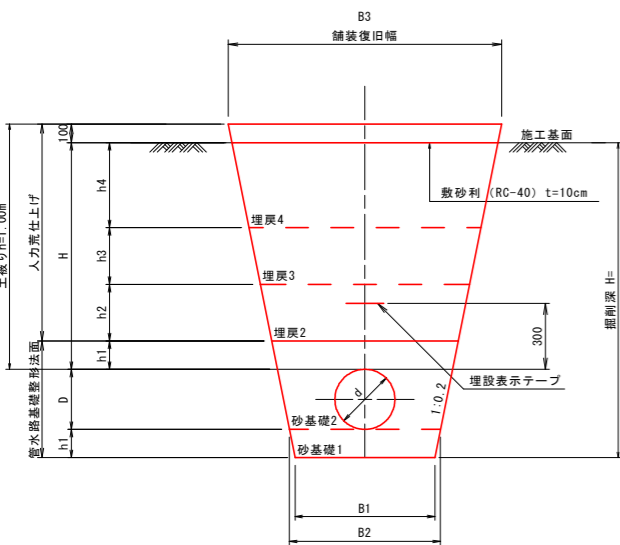
m当り数量表

管種	管径 (mm)		床掘 (m3)	砂基礎1 (m3)	砂基礎2 (m3)	埋戻1 (m3)	埋戻2 (m3)	埋戻3 (m3)	埋戻4 (m3)
	呼び径 (d)	外径 (D)							
VU	300	318	0.73	-	-	0.20	0.30	0.16	-
VU	250	267	0.53	-	-	0.12	0.36	-	-
VU	200	216	0.42	-	-	0.08	0.31	-	-
VU	150	165	0.38	-	-	0.07	0.30	-	-
VU	125	140	0.37	-	-	0.06	0.29	-	-
VU	100	114	0.35	-	-	0.05	0.29	-	-
VU	75	89	0.33	-	-	0.04	0.28	-	-

土工材料一覧表

工種	材料	使用機械	
		φ300	φ250~φ75
埋戻1	流用土	タンバ	タンバ
埋戻2	流用土	振動コンパクタ	振動コンパクタ
埋戻3	流用土	振動ローラ ハンドガイド式	振動コンパクタ

農道下埋設 (砂利舗装)
土被り H=1.0m



注) 道路横断部の管種はVPとする。
注) 道路横断部は埋設表示テープを設置

寸法表

管種	管径 (mm)		幅 (mm)			高さ (mm)				
	呼び径 (d)	外径 (D)	B1	B2	B3	H	h1	h2	h3	h4
VP	300	318	740	800	1,330	1,370	150	300	300	150
VP	250	267	540	600	1,110	1,320	150	300	300	150
VP	200	216	460	500	990	1,220	100	300	300	200
VP	150	165	460	500	970	1,170	100	300	300	200
VP	125	140	460	500	960	1,140	100	300	300	200
VP	100	114	460	500	950	1,110	100	300	300	200
VP	75	89	460	500	940	1,090	100	300	300	200

m当り数量表

管種	管径 (mm)		床掘 (m3)	砂基礎1 (m3)	砂基礎2 (m3)	埋戻1 (m3)	埋戻2 (m3)	埋戻3 (m3)	埋戻4 (m3)
	呼び径 (d)	外径 (D)							
VP	300	318	1.39	0.12	0.34	-	0.32	0.35	0.19
VP	250	267	1.06	0.09	0.23	-	0.25	0.29	0.16
VP	200	216	0.86	0.05	0.14	-	0.21	0.24	0.18
VP	150	165	0.81	0.05	0.13	-	0.20	0.24	0.18
VP	125	140	0.79	0.05	0.12	-	0.20	0.23	0.18
VP	100	114	0.76	0.05	0.11	-	0.20	0.23	0.17
VP	75	89	0.74	0.05	0.10	-	0.19	0.23	0.17

土工材料一覧表

工種	材料	使用機械	
		φ300	φ250~φ75
砂基礎1	砂質土 (SF相当材)	振動コンパクタ	振動コンパクタ
砂基礎2	砂質土 (SF相当材)	タンバ	タンバ
埋戻1	流用土	振動ローラ ハンドガイド式	振動コンパクタ
埋戻2	流用土	振動ローラ ハンドガイド式	振動コンパクタ
埋戻3	流用土	振動ローラ ハンドガイド式	振動コンパクタ
埋戻4	流用土	振動ローラ コンバインド	振動ローラ ハンドガイド式
砂利舗装	C-40		

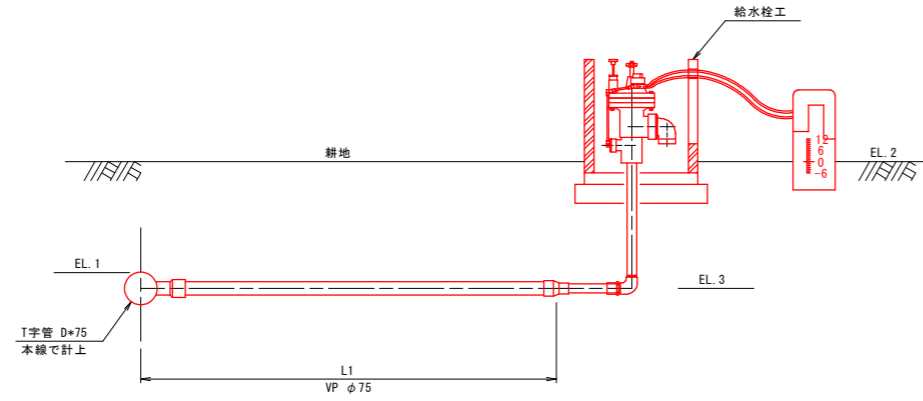
工事名	R8徳耕 経営体 和田島 その8工事 (企育)		
路線名等	和田島地区		
工事箇所	小松島市和田島町		
図面名	標準構造図(8)		
縮尺	NON	図面番号	9-8
会社名			
事業者名	徳島県徳島農林事務所		

標準構造図(9)

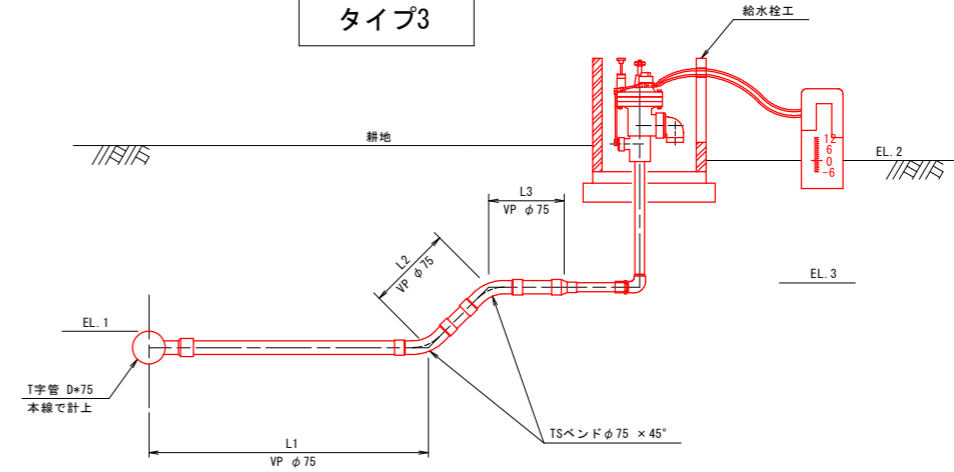
S=NON

用水路工標準図

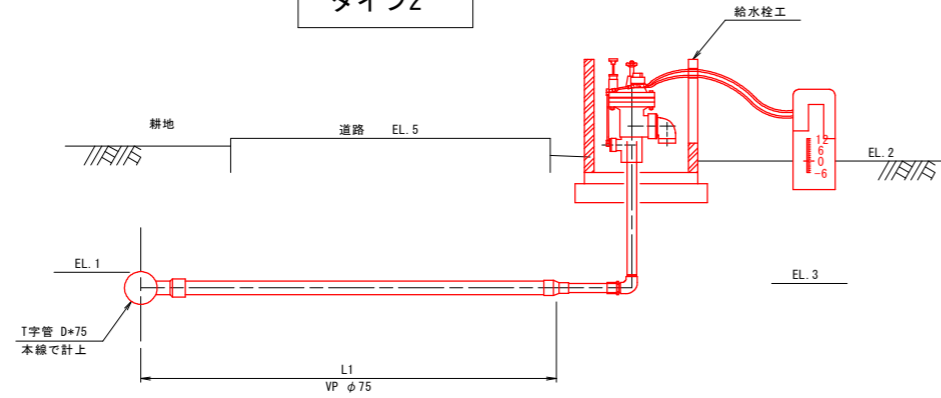
タイプ1



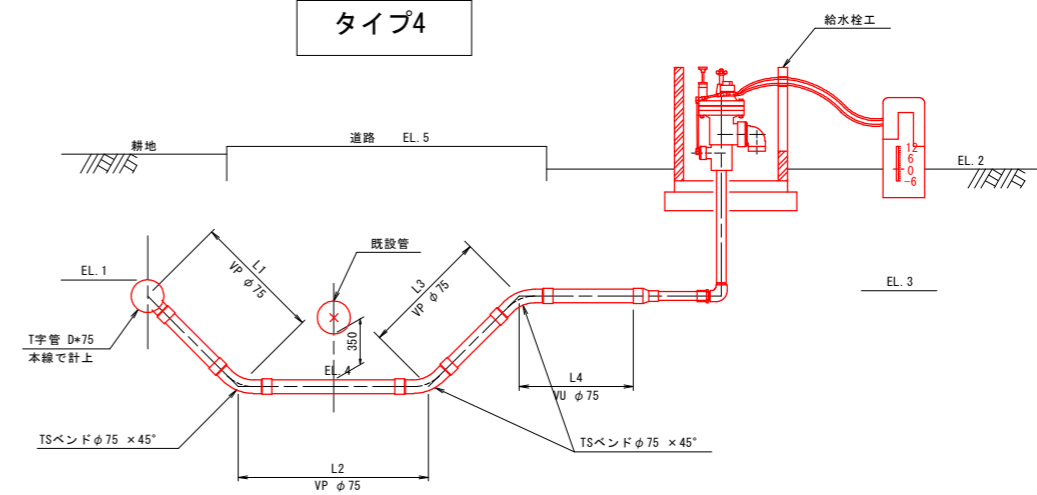
タイプ3



タイプ2



タイプ4



工事名	R8徳耕 経営体 和田島 その8工事(企育)		
路線名等	和田島地区		
工事箇所	小松島市和田島町		
図面名	標準構造図(9)		
縮尺	NON	図面番号	9-9
会社名			
事業者名	徳島県徳島農林事務所		

標準構造図(10)

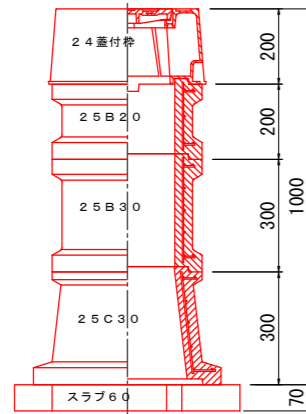
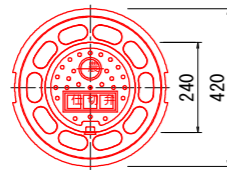
用水路工標準図

制水弁・空気弁室標準図

S=1:10

仕切弁室 A型

φ75~φ150
H=600~1800



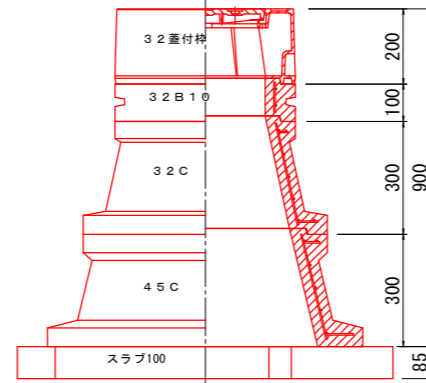
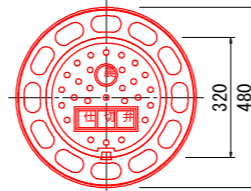
仕切弁 A型 φ75~φ150

型	H	24蓋付弁	25B10	25B20	25B30	25C30	スラブ 前
A-1	600	1				1	1
A-2	800	1	1				1 1
A-3	1000	1		1			1 1
A-4	1200	1		1	1		1 1
A-5	1500	1		1	2		1 1
A-6	1800	1		1	3		1 1

注) 蓋は流行印入り、流行方向になるように設置する。

仕切弁室 B型

φ200~φ400
H=600~1800



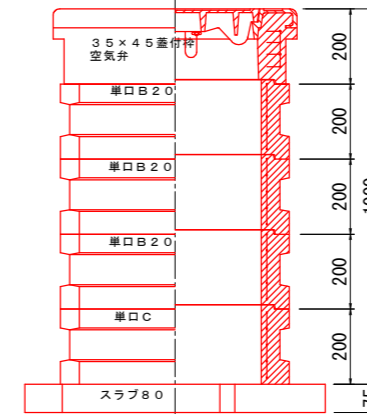
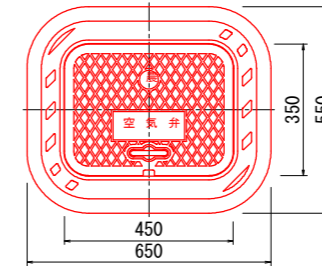
仕切弁 B型 φ200~φ400

型	H	32蓋付弁	32B10	32B20	32B30	32C	45C	スラブ 前
B-1	600	1		1				1
B-2	800	1	1		1			1
B-3	1000	1				1	1	1
B-4	1200	1		1		1	1	1
B-5	1500	1		1	1	1	1	1
B-6	1800	1		1	2	1	1	1

注) 蓋は流行印入り、流行方向になるように設置する。

空気弁室 D型

空気弁 単口 φ75以下
H=600~1800

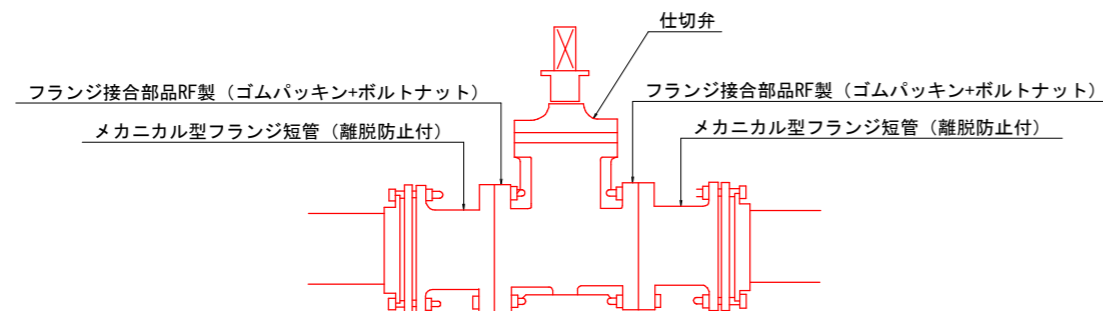


空気弁単口 φ75以下

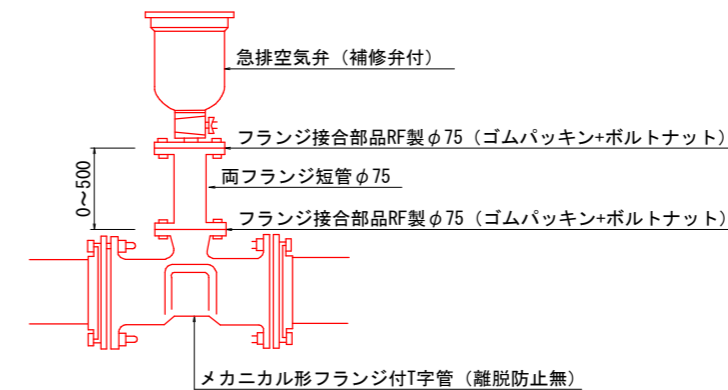
型	H	35x45蓋付弁 空気弁	単口B10	単口B15	単口B20	単口C	スラブ 前
D-1	600	1				1	1
D-2	800	1			1	1	1
D-3	1000	1	1		1	1	1
D-4	1200	1			3	1	1
D-5	1500	1	1		4	1	1
D-6	1800	1			6	1	1

注) 蓋は流行印入り、流行方向になるように設置する。

制水弁工詳細図



空気弁工詳細図



工事名	R8徳耕 経営体 和田島 その8工事(企育)		
路線名等	和田島地区		
工事箇所	小松島市和田島町		
図面名	標準構造図(10)		
縮尺	S=1:10	図面番号	9-10
会社名			
事業者名	徳島県徳島農林事務所		

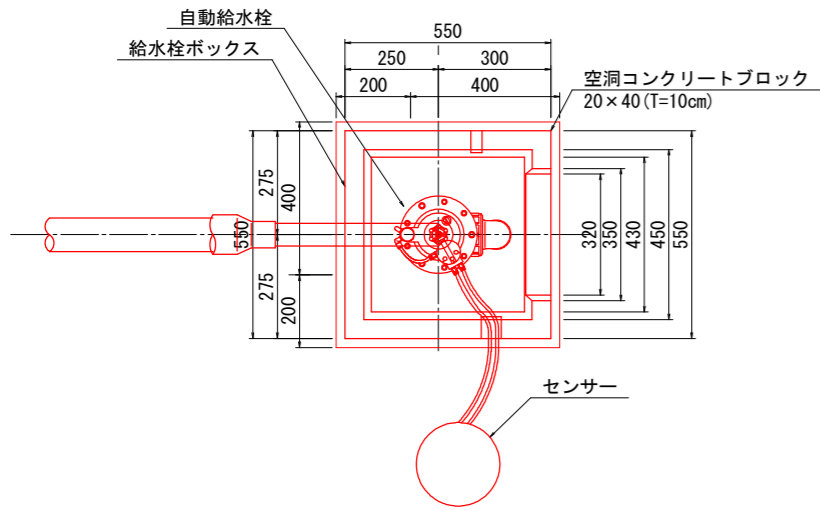
標準構造図(11)

S=1:10

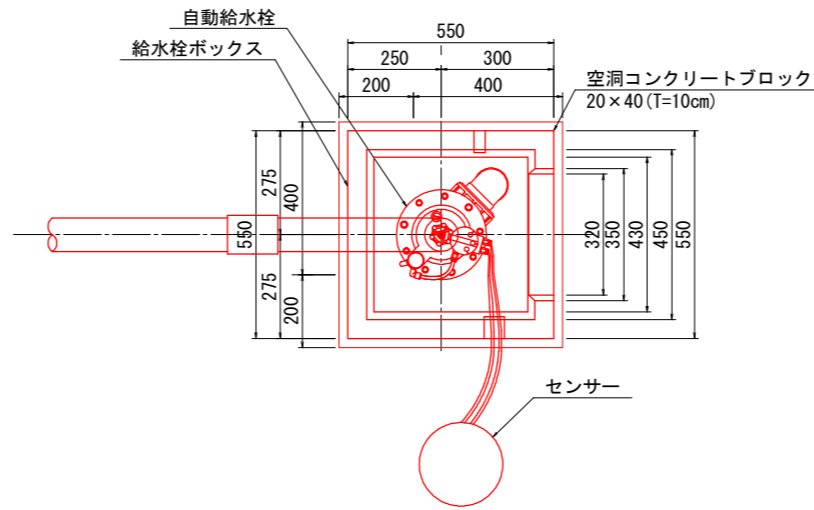
用水路工標準図

給水栓工詳細図 (自動給水栓)

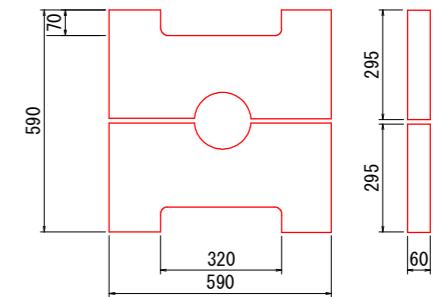
平面図
50A



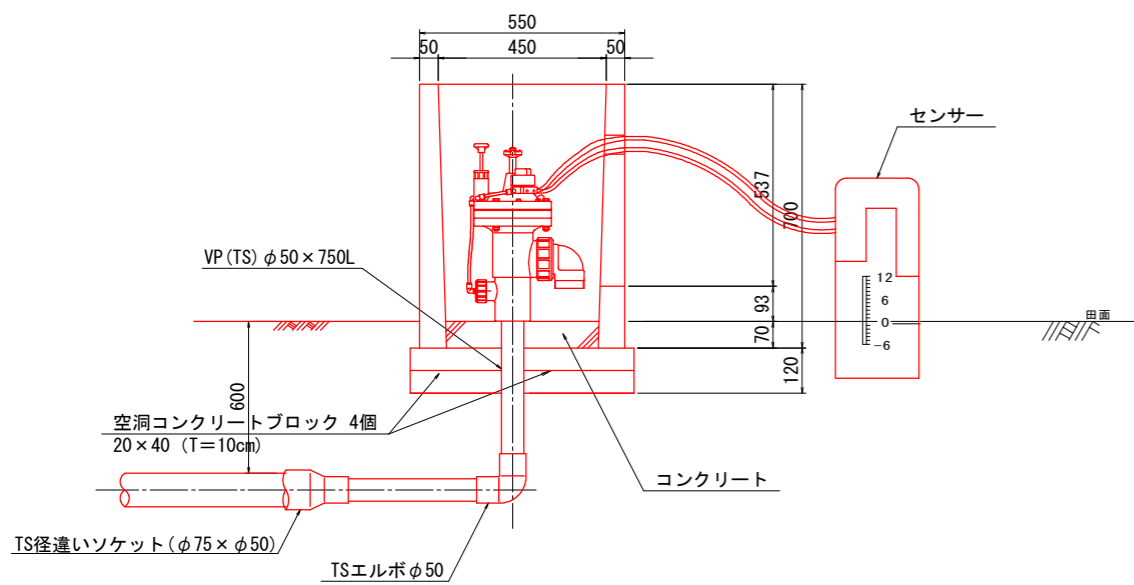
平面図
80A



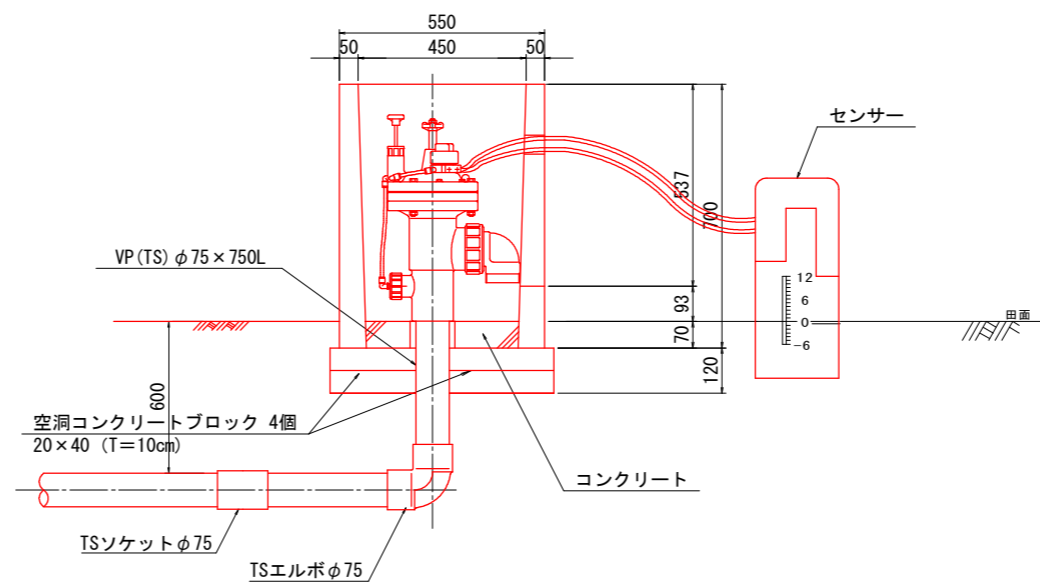
蓋板



断面図



断面図

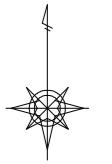


給水栓工 1箇所当たり数量

項目	数量		単位	
	自動給水栓50A	自動給水栓80A		
管 材 量	硬質塩化ビニール管 (VP)	1.5	1.0	m
	TS径違いソケット (φ75×φ50)	1.0	—	個
	TSソケットφ75	—	1.0	個
	TSエルボ90°	1.0	1.0	個
給 水 栓 箱	給水栓BOX (二次製品) 500×500×800	1.0	1.0	個
	基礎コンクリート (18N/mm ²)	0.02	0.02	m ³
	型枠 (基礎コンクリート)	0.01	0.01	m ³
	養生 (基礎コンクリート)	0.01	0.01	m ³
	TSエルボφ75 (φ50)	1.0	1.0	ヶ
	VP (TS) φ75 (φ50)	0.75	0.75	m
	自動給水栓φ75 (φ50)	1.0	1.0	ヶ
空洞コンクリートブロック	4.0	4.0	個	

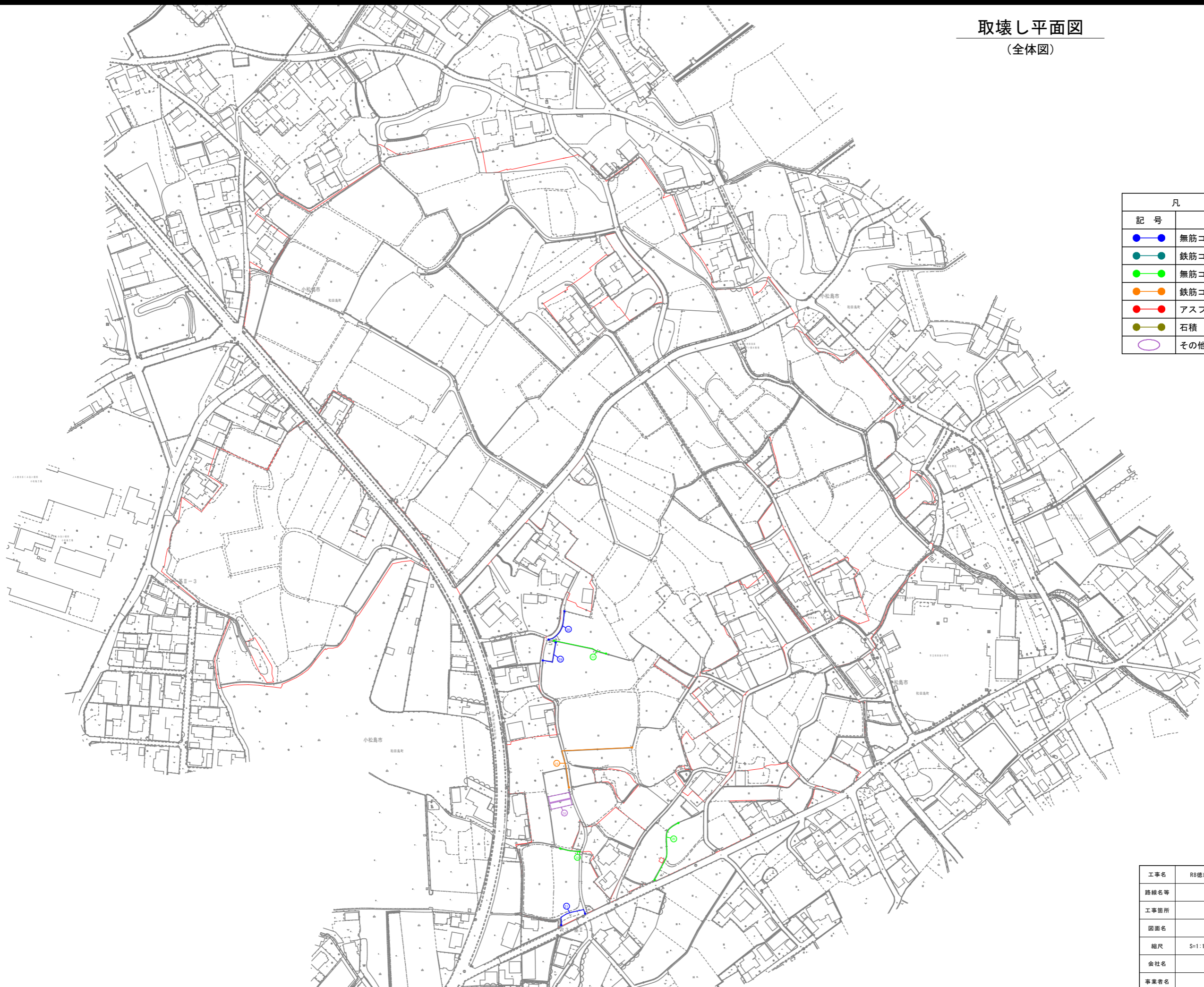
工事名	R8徳耕 経営体 和田島 その8工事 (企育)		
路線名等	和田島地区		
工事箇所	小松島市和田島町		
図面名	標準構造図 (11)		
縮尺	S=1:10	図面番号	9-11
会社名			
事業者名	徳島県徳島農林事務所		

取壊し平面図 (全体図)



S=1:1,500 (A1)

凡 例	
記号	種類
	無筋コンクリート構造物
	鉄筋コンクリート構造物
	無筋コンクリート水路
	鉄筋コンクリート水路
	アスファルト舗装
	石積
	その他撤去物



工事名	R8徳耕 経営体 和田島 その8工事(企育)		
路線名等	和田島地区		
工事箇所	小松島市和田島町		
図面名	取壊し平面図		
縮尺	S=1:1500	図面番号	10
会社名			
事業者名	徳島県徳島農林事務所		